

# **Extrablame**®

## Riscaldamento a Pellet



IT

**MANUALE UTENTE STUFE A PELLETT**

**MADE IN ITALY**  
design & production

**LINA TOP**

004281855 - Rev 001

APPLICARE ETICHETTA  
DATI TECNICI

**⚠ ATTENZIONE**



**LE SUPERFICI POSSONO DIVENTARE MOLTO CALDE!  
UTILIZZARE SEMPRE I GUANTI DI PROTEZIONE!**

*Durante la combustione viene sprigionata energia termica che comporta un marcato riscaldamento delle superfici, di porte, maniglie, comandi, vetri, tubo fumi ed eventualmente della parte anteriore dell'apparecchio. Evitate il contatto con tali elementi senza un corrispondente abbigliamento protettivo (guanti di protezione in dotazione).  
Fate in modo che i bambini siano consapevoli di questi pericoli e teneteli lontani dal focolare durante il suo funzionamento.*

<b>ITALIANO</b> .....	<b>4</b>
<b>AVVERTENZE</b> .....	<b>4</b>
<b>SICUREZZA</b> .....	<b>4</b>
<b>ORDINARIA MANUTENZIONE</b> .....	<b>6</b>
<b>INSTALLAZIONE</b> .....	<b>7</b>
<b>INSTALLAZIONE ERMETICA</b> .....	<b>9</b>
ARIA COMBURENTE .....	9
SISTEMA DI EVACUAZIONE DEI FUMI .....	9
<b>DETTAGLI LINA TOP</b> .....	<b>10</b>
<b>POSIZIONAMENTO STUFA</b> .....	<b>11</b>
<b>NOTE PER IL CORRETTO FUNZIONAMENTO</b> .....	<b>11</b>
FUSIBILE .....	11
<b>MONTAGGIO USCITA FUMI POSTERIORE</b> .....	<b>12</b>
<b>PELLET E CARICAMENTO</b> .....	<b>14</b>
<b>SERBATOIO PELLETT</b> .....	<b>14</b>
<b>TELECOMANDO</b> .....	<b>15</b>
ICONE TELECOMANDO .....	16
INSERIMENTO DELLE BATTERIE .....	16
CONSIGLI E PRECAUZIONI PER L'UTILIZZO DEL TELECOMANDO .....	16
<b>QUADRO COMANDI</b> .....	<b>17</b>
LEGENDA ICONE .....	17
MENÙ GENERALE .....	18
AVVERTENZE GENERALI .....	18
<b>IMPOSTAZIONI PER LA PRIMA ACCENSIONE</b> .....	<b>19</b>
DATA-ORA .....	19
LINGUA .....	19
TIPO CANNA FUMARIA .....	19
GRADI .....	19
<b>FUNZIONAMENTO E LOGICA</b> .....	<b>20</b>
<b>MODALITÀ</b> .....	<b>21</b>
<b>VENTILAZIONE</b> .....	<b>21</b>
<b>EASY SETUP</b> .....	<b>21</b>
<b>CRONO</b> .....	<b>22</b>
ABILITAZIONE .....	22
MODALITÀ CRONO .....	22
PRG 1-4 .....	22
ESEMPIO .....	23
FASCIA CRONO .....	23
MANUAL .....	23
TEMPERATURE SET .....	23
AUX .....	23
<b>IMPOSTAZIONI</b> .....	<b>24</b>
DISPLAY .....	24
STAND - BY .....	24
FUNZIONAMENTO CON TERMOSTATO SUPPLEMENTARE (OPZIONALE) .....	24
DELTA T .....	25
PRIMO CARICO .....	25
RESET .....	25
EASY CONTROL .....	25
<b>FUNZIONI SUPPLEMENTARI</b> .....	<b>26</b>
INSTALLAZIONE TERMOSTATO SUPPLEMENTARE (OPZIONALE) .....	26
SPEGNIMENTO RITARDATO .....	26
<b>PULIZIA E MANUTENZIONE</b> .....	<b>27</b>
<b>MANUTENZIONE</b> .....	<b>27</b>
PULIZIA PERIODICA A CARICO DELL'UTENTE .....	27
<b>MANUTENZIONE ORDINARIA ESEGUITA DAI TECNICI ABILITATI</b> .....	<b>29</b>
MESSA FUORI SERVIZIO (FINE STAGIONE) .....	29
<b>VISUALIZZAZIONI</b> .....	<b>31</b>
<b>ALLARMI</b> .....	<b>31</b>
<b>SMALTIMENTO</b> .....	<b>32</b>

*Vi ringraziamo per aver scelto la nostra azienda; il nostro prodotto è un'ottima soluzione di riscaldamento nata dalla tecnologia più avanzata con una qualità di lavorazione di altissimo livello ed un design sempre attuale, al fine di farVi godere sempre in assoluta sicurezza la fantastica sensazione che il calore della fiamma può darVi.*

## AVVERTENZE

Il presente manuale di istruzione costituisce parte integrante del prodotto: assicurarsi che sia sempre a corredo dell'apparecchio, anche in caso di cessione ad un altro proprietario o utente, oppure di trasferimento su un altro luogo. In caso di suo danneggiamento o smarrimento richiedere un altro esemplare al servizio tecnico di zona. Questo prodotto deve essere destinato all'uso per il quale è stato espressamente realizzato. E' esclusa qualsiasi responsabilità contrattuale ed extracontrattuale del costruttore per danni causati a persone, animali o cose, da errori d'installazione, di regolazione di manutenzione e da usi impropri.

**L'installazione deve essere eseguita da personale qualificato e abilitato, il quale si assumerà l'intera responsabilità dell'installazione definitiva e del conseguente buon funzionamento del prodotto installato. E' necessario tenere in considerazione anche tutte le leggi e le normative nazionali, regionali, provinciali e comunali presente nel paese in cui è stato installato l'apparecchio, nonché delle istruzioni contenute nel presente manuale.**

**L'uso dell'apparecchio deve rispettare tutte le normative locali, regionali, nazionali ed europee.**

**Non vi sarà responsabilità da parte del fabbricante in caso di mancato rispetto di tali precauzioni.**

Dopo aver tolto l'imballo, assicurarsi dell'integrità e della completezza del contenuto. In caso di non rispondenza, rivolgersi al rivenditore da cui è stato acquistato l'apparecchio.

Tutti i componenti elettrici che costituiscono il prodotto garantendone il corretto funzionamento, dovranno essere sostituiti con pezzi originali esclusivamente da un centro di assistenza tecnica autorizzato.

## SICUREZZA

♦ **L'APPARECCHIO PUÒ ESSERE UTILIZZATO DA BAMBINI DI ETÀ NON INFERIORE A 8 ANNI E DA PERSONE CON RIDOTTE CAPACITÀ FISICHE, SENSORIALI O MENTALI, O PRIVE DI ESPERIENZA O DELLA NECESSARIA CONOSCENZA, PURCHÉ SOTTO SORVEGLIANZA OPPURE DOPO CHE**



LE STESSE ABBIANO RICEVUTO ISTRUZIONI RELATIVE ALL'USO SICURO DELL'APPARECCHIO E ALLA COMPrensIONE DEI PERICOLI AD ESSO INERENTI.

- ◆ I BAMBINI DEVONO ESSERE CONTROLLATI PER ASSICURARSI CHE NON GIOCHINO CON L'APPARECCHIO.
- ◆ LA PULIZIA E LA MANUTENZIONE DESTINATA AD ESSERE EFFETTUATA DALL'UTILIZZATORE NON DEVE ESSERE EFFETTUATA DA BAMBINI SENZA SORVEGLIANZA.
- ◆ NON TOCCARE IL GENERATORE SE SI È A PIEDI NUDI E CON PARTI DEL CORPO BAGNATE O UMIDE.
- ◆ E'VIETATO APPORTARE QUALSIASI MODIFICA ALL'APPARECCHIO.
- ◆ NON TIRARE, STACCARE, TORCERE I CAVI ELETTRICI FUORIUSCENTI DAL PRODOTTO ANCHE SE QUESTO È SCOLLEGATO DALLA RETE DI ALIMENTAZIONE ELETTRICA.
- ◆ SI RACCOMANDA DI POSIZIONARE IL CAVO DI ALIMENTAZIONE IN MODO CHE NON VENGA IN CONTATTO CON PARTI CALDE DELL'APPARECCHIO.
- ◆ LA SPINA DI ALIMENTAZIONE DEVE RISULTARE ACCESSIBILE DOPO L'INSTALLAZIONE.
- ◆ EVITARE DI TAPPARE O RIDURRE DIMENSIONALMENTE LE APERTURE DI AERAZIONE DEL LOCALE DI INSTALLAZIONE, LE APERTURE DI AERAZIONE SONO INDISPENSABILI PER UNA CORRETTA COMBUSTIONE.
- ◆ NON LASCIARE GLI ELEMENTI DELL'IMBALLO ALLA PORTATA DEI BAMBINI O DI PERSONE INABILI NON ASSISTITE.
- ◆ DURANTE IL NORMALE FUNZIONAMENTO DEL PRODOTTO LA PORTA DEL FOCOLARE DEVE RIMANERE SEMPRE CHIUSA.
- ◆ QUANDO L'APPARECCHIO È IN FUNZIONE È CALDO AL TATTO, IN PARTICOLARE TUTTE LE SUPERFICI ESTERNE, PER QUESTO SI RACCOMANDA DI PRESTARE ATTENZIONE
- ◆ CONTROLLARE LA PRESENZA DI EVENTUALI OSTRUZIONI PRIMA DI ACCENDERE L'APPARECCHIO IN SEGUITO AD UN LUNGO PERIODO DI MANCATO UTILIZZO.
- ◆ IL GENERATORE È STATO PROGETTATO PER AUTOREGOLARSI IN CONDIZIONI PARTICOLARI DI FUNZIONAMENTO.
- ◆ IL GENERATORE È STATO PROGETTATO PER FUNZIONARE CON QUALSIASI CONDIZIONE CLIMATICA, IN CASO DI CONDIZIONI PARTICOLARMENTE AVVERSE (VENTO FORTE, GELO) POTREBBERO INTERVENIRE SISTEMI DI SICUREZZA CHE PORTANO IL GENERATORE

**IN SPEGNIMENTO. SE SI VERIFICA CIÒ CONTATTARE IL SERVIZIO DI ASSISTENZA TECNICA E, IN OGNI CASO, NON DISABILITARE I SISTEMI DI SICUREZZA.**

♦ **IN CASO DI INCENDIO DELLA CANNA FUMARIA MUNIRSI DI ADEGUATI SISTEMI PER SOFFOCARE LE FIAMME O RICHIEDERE L'INTERVENTO DEI VIGILI DEL FUOCO.**

♦ **QUESTO APPARECCHIO NON DEVE ESSERE UTILIZZATO COME INCENERITORE DI RIFIUTI**

♦ **NON UTILIZZARE ALCUN LIQUIDO INFIAMMABILE PER L'ACCENSIONE**

♦ **IN FASE DI RIEMPIMENTO NON PORTARE IL SACCO DI PELLETTA A CONTATTO CON IL PRODOTTO**

♦ **LE MAIOLICHE SONO PRODOTTI DI ALTA FATTURA ARTIGIANALE E COME TALI POSSONO PRESENTARE MICRO-PUNTINATURE, CAVILLATURE ED IMPERFEZIONI CROMATICHE. QUESTE CARATTERISTICHE NE TESTIMONIANO LA PREGIATA NATURA. SMALTO E MAIOLICA, PER IL LORO DIVERSO COEFFICIENTE DI DILATAZIONE, PRODUCONO MICRO SCREPOLATURE (CAVILLATURA) CHE NE DIMOSTRANO L'EFFETTIVA AUTENTICITÀ. PER LA PULIZIA DELLE MAIOLICHE SI CONSIGLIA DI USARE UN PANNO MORBIDO ED ASCIUTTO; SE SI USA UN QUALSIASI DETERGENTE O LIQUIDO, QUEST'ULTIMO POTREBBE PENETRARE ALL'INTERNO DEI CAVILLI EVIDENZIANDO GLI STESSI.**

♦ **POICHÉ IL PRODOTTO PUÒ ACCENDERSI IN MANIERA AUTONOMA MEDIANTE CRONOTERMOSTATO, O DA REMOTO TRAMITE LE APPLICAZIONI DEDICATE, E' TASSATIVAMENTE VIETATO LASCIARE QUALSIASI OGGETTO COMBUSTIBILE ALL'INTERNO DELLE DISTANZE DI SICUREZZA INDICATE NELL'ETICHETTA DATI TECNICI.**

♦ **LE PARTI INTERNE DELLA CAMERA COMBUSTIONE POSSONO ESSERE SOGGETTE AD USURA ESTETICA MA QUESTO NON NE PREGIUDICA LA FUNZIONALITÀ.**

## **ORDINARIA MANUTENZIONE**

In base al decreto 22 gennaio 2008 n°37 art.2 per ordinaria manutenzione sono intesi gli interventi finalizzati a contenere il degrado normale d'uso, nonché a far fronte ad eventi accidentali che comportano la necessità di primi interventi, che comunque non modificano la struttura dell'impianto su cui si interviene o la sua destinazione d'uso secondo le prescrizioni previste dalla normativa tecnica vigente e dal libretto di uso e manutenzione del costruttore.

## INSTALLAZIONE

### GENERALITÀ

Gli allacciamenti scarico fumi e idraulico devono essere eseguiti da personale qualificato che deve rilasciare documentazione di conformità di installazione secondo le norme nazionali.

**L'installatore deve consegnare al proprietario o a chi per esso, ai sensi della legislazione vigente, la dichiarazione di conformità dell'impianto, correlata di:**

- 1) il libretto d'uso e manutenzione dell'apparecchio e dei componenti dell'impianto (come per esempio canali da fumo, camino, ecc.);
- 2) copia fotostatica o fotografica della placca camino;
- 3) libretto d'impianto (ove previsto).

*Si raccomanda all'installatore di farsi rilasciare ricevuta della documentazione consegnata e conservarla unitamente a copia della documentazione tecnica relativa all'installazione effettuata.*

In caso di installazione in condominio, deve essere richiesto parere preventivo all'amministratore.

Ove previsto effettuare una verifica delle emissioni dei gas di scarico dopo l'installazione. L'eventuale predisposizione del punto di prelievo dovrà essere realizzata a tenuta.

### COMPATIBILITÀ

E' vietata l'installazione all'interno di locali con pericolo incendio. E' inoltre vietata l'installazione all'interno di locali ad uso abitativo dove si presentano i seguenti casi:

1. nei quali siano presenti apparecchi a combustibile liquido con funzionamento continuo o discontinuo che prelevano l'aria comburente nel locale in cui sono installati.
2. nei quali siano presenti apparecchi a gas di tipo B destinato al riscaldamento degli ambienti, con o senza produzione di acqua calda sanitaria e in locali ad essi adiacenti e comunicanti.
3. nei quali comunque la depressione misurata in opera fra ambiente esterno e interno sia maggiore a 4 Pa.

N.B.: Gli apparecchi stagni si possono installare anche nei casi indicati dai punti 1, 2, 3 del presente paragrafo.

### INSTALLAZIONI IN BAGNI, CAMERE DA LETTO E MONOLOCALI

In bagni, camere da letto e monolocali è consentita esclusivamente l'installazione stagna o di apparecchi a focolare chiuso con prelievo canalizzato dell'aria comburente dall'esterno.

### POSIZIONAMENTO E DISTANZE DI SICUREZZA

I piani di appoggio e/o punti di sostegno devono avere una capacità portante idonea a sopportare il peso complessivo dell'apparecchio, degli accessori e dei rivestimenti del medesimo. Se il pavimento è costituito da materiale combustibile, si raccomanda di utilizzare una protezione in materiale incombustibile che protegga anche la parte frontale dall'eventuale caduta di combustibili durante le ordinarie operazioni di pulizia. Per il corretto funzionamento, il generatore deve essere posizionato in bolla. Si suggerisce che le pareti laterali, posteriori ed il piano di appoggio a pavimento siano in materiale non combustibile.

### DISTANZE MINIME (STUFE A PELLETTI)

E' ammessa l'installazione in adiacenza a materiali combustibili o sensibili al calore purché siano interposte idonee distanze di sicurezza, indicate sull'etichetta posta ad inizio manuale (pag.2). Nel caso di materiali non infiammabili è necessario mantenere una distanza laterale e posteriore di almeno 100mm (escluso gli inserti). Per i prodotti predisposti con distanziali posteriori è ammessa l'installazione a filo muro esclusivamente per la parte posteriore.

### PREDISPOSIZIONI PER MANUTENZIONE

Per la manutenzione straordinaria del prodotto potrebbe essere necessario distanziare dalle pareti adiacenti. Questa operazione deve essere eseguita da un tecnico abilitato a scollegare i condotti di evacuazione dei prodotti della combustione ed al successivo collegamento. Per i generatori collegati all'impianto idraulico deve essere predisposto un collegamento tra l'impianto stesso ed il prodotto tale per cui, in fase di manutenzione straordinaria, eseguita da un tecnico abilitato, sia possibile spostare il generatore di almeno 1 metro dai muri adiacenti.

### INSTALLAZIONE INSERTI

Nel caso di installazione d'inserti, deve essere impedito l'accesso alle parti interne dell'apparecchio, e durante l'estrazione non deve essere possibile accedere alle parti sotto tensione.

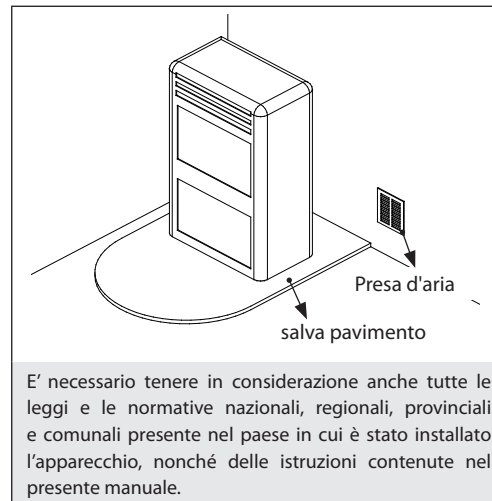
Eventuali cablaggi come ad esempio cavo di alimentazione o sonde ambiente devono essere posizionati in modo da non rimanere danneggiati durante il movimento dell'inserto o venire a contatto con parti calde. Nel caso di installazione in un cavedio realizzato in materiale combustibile si raccomanda di prendere tutti gli accorgimenti di sicurezza indicati dalle norme di installazione.

### VENTILAZIONE ED AERAZIONE DEI LOCALI DI INSTALLAZIONE

La ventilazione in caso di generatore non ermetico e/o di installazione non ermetica deve essere realizzata rispettando l'area minima sotto indicata (considerando il valore più grande di quelli proposti):

Categorie di apparecchi	Norma di riferimento	Percentuale della sezione netta di apertura rispetto alla sezione di uscita fumi dell'apparecchio	Valore minimo netto di apertura condotto di ventilazione
Stufe a pellet	UNI EN 14785	-	80 cm <sup>2</sup>
Caldaie	UNI EN 303-5	50%	100 cm <sup>2</sup>

In qualsiasi condizione, compresa la presenza di cappe aspiranti e/o impianti di ventilazione forzata controllata, la differenza di pressione tra i locali di installazione del generatore e l'esterno deve risultare un valore sempre uguale o minore di 4 Pa.



In presenza di apparecchi a gas di tipo B a funzionamento intermittente non destinati al riscaldamento deve essere ad essi dedicata un'apertura di aerazione e/o ventilazione.

Le prese d'aria devono soddisfare i requisiti seguenti:

- ♦ essere protette mediante griglie, reti metalliche, ecc., senza ridurne, peraltro, la sezione utile netta;
- ♦ essere realizzate in modo da rendere possibili le operazioni di manutenzione;
- ♦ posizionate in maniera tale da non poter essere ostruite;

L'afflusso dell'aria pulita e non contaminata può essere ottenuto anche da un locale adiacente a quello di installazione (aerazione e ventilazione indiretta) purché tale flusso possa avvenire liberamente attraverso aperture permanenti comunicanti con l'esterno.

Il locale adiacente non può essere adibito ad autorimessa, magazzino di materiale combustibile né comunque ad attività con pericolo incendio, bagno, camera da letto o locale comune dell'immobile.

## SCARICO FUMI

Il generatore di calore lavora in depressione ed è dotato di ventilatore in uscita per l'estrazione fumi. Il sistema di scarico deve essere unico per il generatore, non si ammettono scarichi in canna fumaria condivisa con altri dispositivi.

I componenti del sistema evacuazione fumi devono essere scelti in relazione alla tipologia di apparecchio da installare secondo:

- ♦ UNI/TS 11278 nel caso di camini metallici, con particolare riguardo a quanto indicato nella designazione;
- ♦ UNI EN 13063-1 e UNI EN 13063-2, UNI EN 1457, UNI EN 1806: nel caso di camini non metallici.
- ♦ La lunghezza del tratto orizzontale deve essere minima e comunque non superiore a 3 metri, avente una pendenza minima del 3% verso l'alto
- ♦ Il numero di cambi di direzione compreso quello per effetto dell'impiego di elemento a "T" non deve essere superiore a 4 .
- ♦ E' necessario prevedere un raccordo a "T" con tappo raccolta condense alla base del tratto verticale.
- ♦ E' richiesto, se lo scarico non si inserisce in una canna fumaria esistente, un tratto verticale con un terminale antivento ( UNI 10683).
- ♦ Il condotto verticale può essere interno o esterno dell'edificio. Se il canale da fumo si inserisce in una canna fumaria esistente, questa deve essere certificata per combustibili solidi.
- ♦ Se il canale da fumo è all'esterno dell'edificio deve essere sempre coibentato.
- ♦ I canali da fumo devono essere predisposti con almeno una presa a tenuta per eventuale campionamento fumi .
- ♦ Tutti i tratti del condotto fumi devono essere ispezionabili.
- ♦ Devono essere previste aperture di ispezione per la pulizia.
- ♦ Nel caso in cui il generatore abbia una temperatura dei fumi minore di 160°C+ temperatura ambiente a causa dell' alto rendimento (consultare dati tecnici) dovrà essere assolutamente resistente all'umidità.
- ♦ Un sistema fumario che non rispetti i punti precedenti o, in generale, che non sia a norma, può essere causa dell'insorgere di fenomeni di condensazione al suo interno.

## COMIGNOLO

I comignoli devono soddisfare i requisiti seguenti:

- ♦ avere sezione utile di uscita non minore del doppio di quella del camino/sistema intubato sul quale è inserito;
- ♦ essere conformati in modo da impedire la penetrazione nel camino/sistema intubato di pioggia e neve;
- ♦ essere costruiti in modo che, anche in caso di venti provenienti da ogni direzione ed con qualsiasi inclinazione, venga comunque assicurata l'evacuazione dei prodotti della combustione;

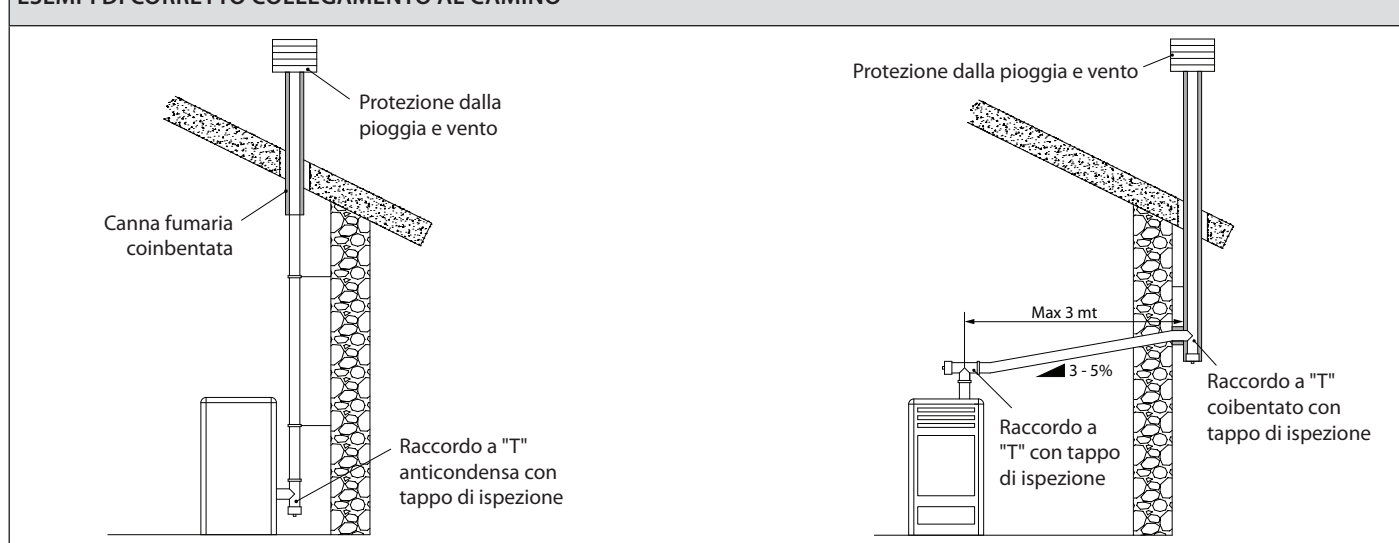
## SOLO PER LA GERMANIA

**Il prodotto può essere collegato a una canna fumaria ad uso condiviso** (ovvero a collegamento multiplo) a condizione che vengano tassativamente rispettati i requisiti delle norme regionali e nazionali, tra cui la DIN EN 13384-2, DIN V 18160-1, DIN 18896 e della MFeuV-2007 (Muster-Feuerungsverordnung), e che lo spazzacamino distrettuale abbia controllato e approvato le condizioni di installazione.

Si ricordano inoltre le seguenti indicazioni, che devono essere rispettate da parte dell'utilizzatore finale:

- Il dispositivo può essere azionato solo con le porte chiuse.
- Le porte e tutti i dispositivi di impostazione del dispositivo devono rimanere chiusi quando il dispositivo non è in funzione (a meno delle operazioni di pulizia e manutenzione).

## ESEMPI DI CORRETTO COLLEGAMENTO AL CAMINO



## ALLACCIAMENTO ALLA RETE ELETTRICA

Il generatore è fornito di un cavo di alimentazione elettrica da collegarsi ad una presa di 230V 50 Hz, possibilmente con interruttore magnetotermico. La presa di corrente deve essere facilmente accessibile.

L'impianto elettrico deve essere a norma; verificare in particolare l'efficienza del circuito di terra. Una non idonea messa a terra dell'impianto può provocare mal funzionamento di cui il produttore non si fa carico.

Variazioni di alimentazione maggiori del 10% possono provocare anomalie di funzionamento al prodotto.

## INSTALLAZIONE ERMETICA

Il generatore è un prodotto completamente stagno rispetto all'ambiente d'installazione, questo significa che è ideale per le case passive in quanto non preleva l'aria presente all'interno delle abitazioni.

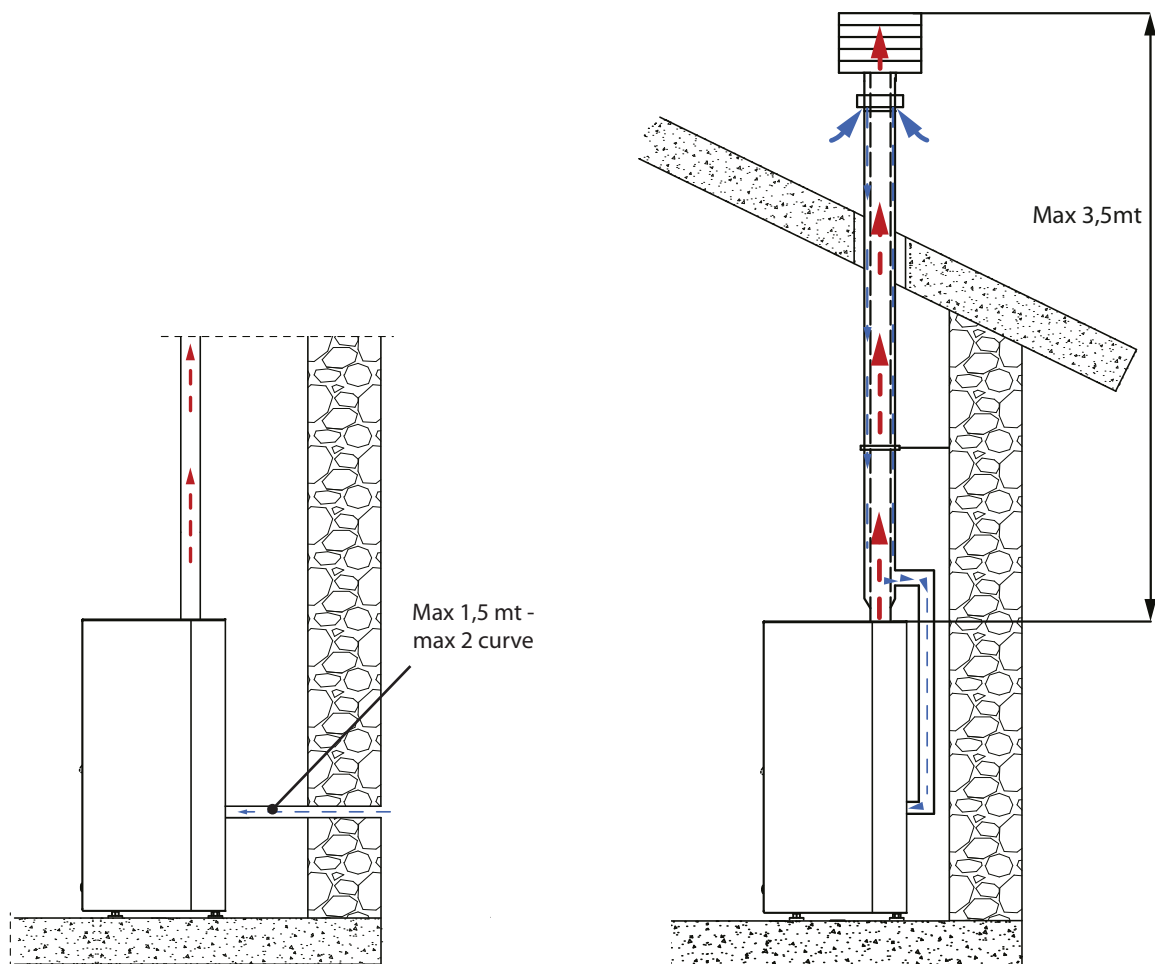
### ARIA COMBURENTE

Per rispettare l'ermeticità della stufa il tubo di collegamento dell'aria comburente (combustione) deve essere collegato direttamente all'esterno utilizzando appositi tubi e raccordi stagni.

### SISTEMA DI EVACUAZIONE DEI FUMI

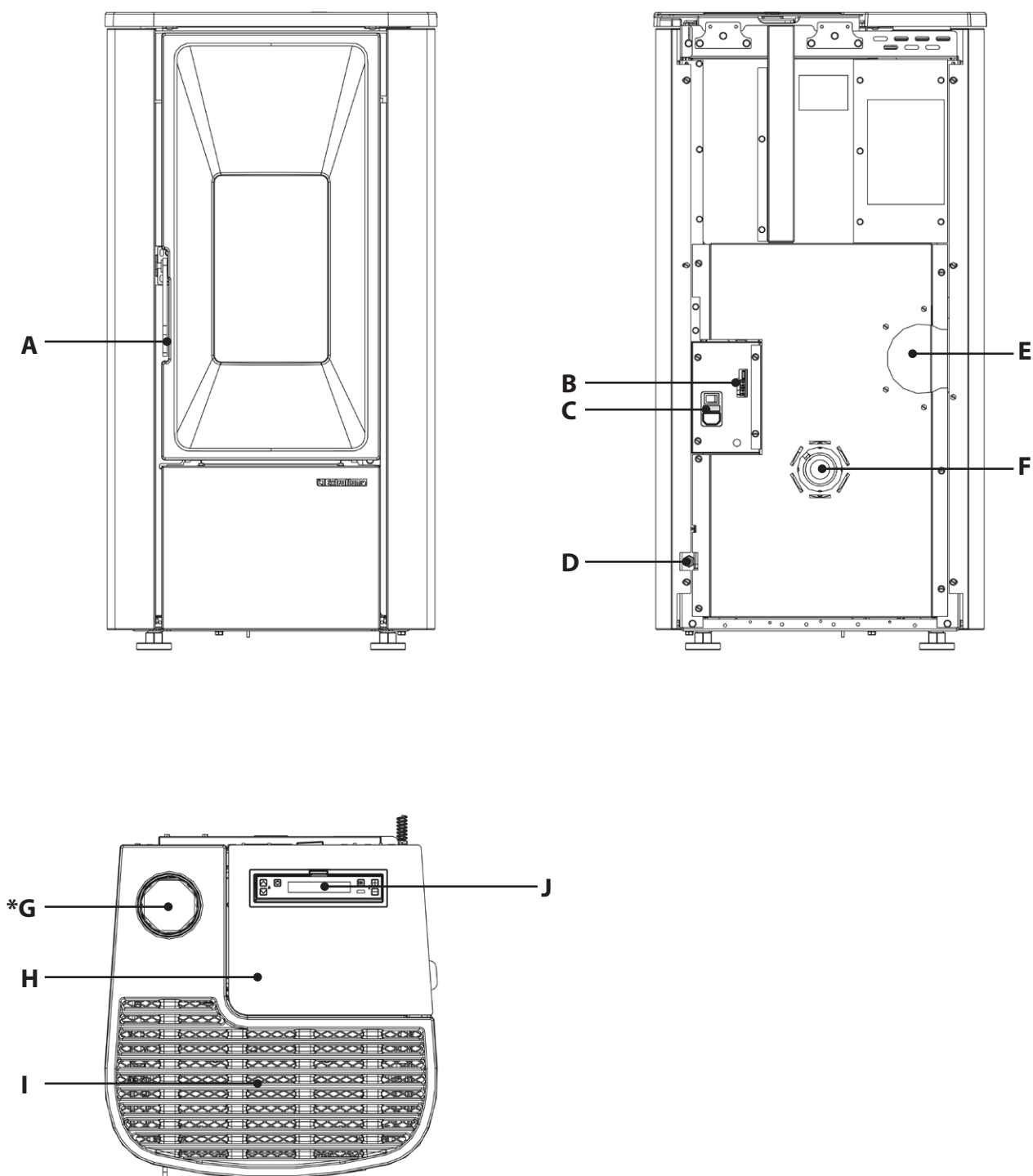
- Qualora il generatore abbia una temperatura dei fumi minore di  $160^{\circ}\text{C} + \text{temperatura ambiente}$  a causa dell'alto rendimento (consultare dati tecnici) il sistema di evacuazione dei fumi dovrà essere assolutamente resistente all'umidità.
- Nel caso in cui sussista la possibilità di condensa dei fumi prevedere un "T" d'ispezione esterno alla stufa.

#### ESEMPIO INSTALLAZIONE



E' necessario tenere in considerazione anche tutte le leggi e le normative nazionali, regionali, provinciali e comunali presente nel paese in cui è stato installato l'apparecchio, nonché delle istruzioni contenute nel presente manuale.

## DETTAGLI LINA TOP



<b>A</b>	Accesso camera di combustione e cassetto cenere	<b>D</b>	Sonda ambiente	<b>G</b>	Uscita fumi superiore *Coperchio in opzione.
<b>B</b>	Ingresso seriale Ingresso termostato supplementare	<b>E</b>	Uscita fumi posteriore	<b>H</b>	Serbatoio pellet
<b>C</b>	On/Off Fusibile Alimentazione 230V	<b>F</b>	Entrata aria comburente	<b>I</b>	Uscita aria ambiente
				<b>J</b>	Display

## POSIZIONAMENTO STUFA

Per un corretto funzionamento del prodotto si raccomanda di posizionarlo in modo che sia perfettamente in piano, con l'ausilio di una livella.

## NOTE PER IL CORRETTO FUNZIONAMENTO

Per un corretto funzionamento della stufa a pellet è necessario rispettare le seguenti indicazioni:

Per un corretto funzionamento della stufa a pellet è necessario rispettare le seguenti indicazioni:

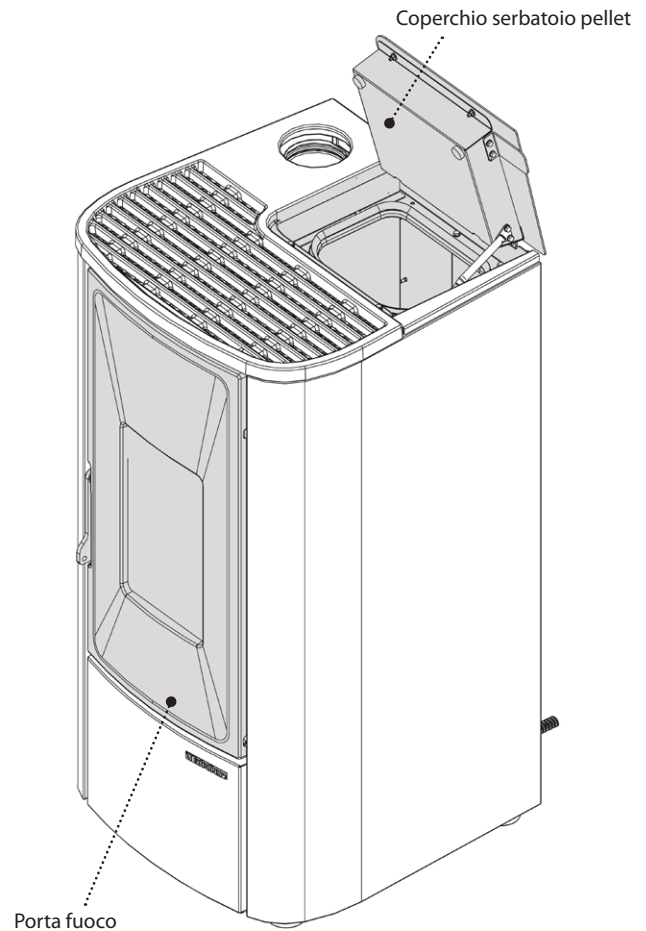
Sia durante il funzionamento della stufa, sia quando non viene utilizzata, tutti gli sportelli (serbatoio pellet, porta, cassetto cenere), devono rimanere sempre chiusi. Possono essere aperti solo per il tempo necessario al caricamento del combustibile ed alla manutenzione.

La mancanza di una delle osservazioni sopra descritte, durante il funzionamento causerà la visualizzazione sul display:

### "CHIUDERE SERBATOIO-PORTA"

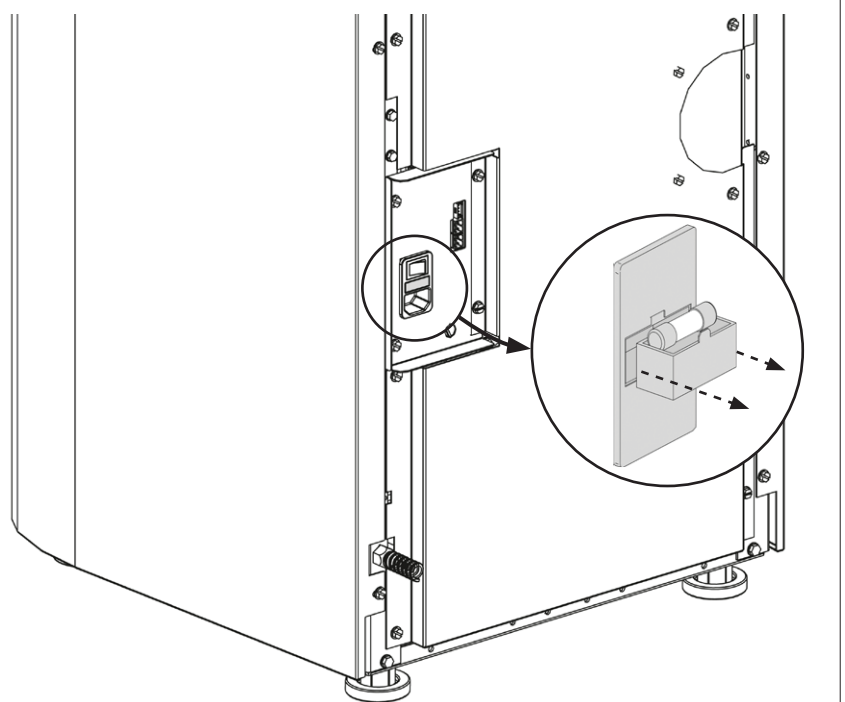
Questa segnalazione indica che si hanno 60 secondi per chiudere lo sportello/porta e il coperchio pellet.

Trascorsi i 60 secondi, la stufa durante la fase di accensione si porterà in allarme "ALL DEPR" mentre durante il funzionamento normale la stufa si porterà in "ATTESA RAFFREDDAMENTO" per poi ripartire automaticamente quando ci saranno le condizioni (stufa fredda ecc.).



## FUSIBILE

Nel caso di assenza di alimentazione della stufa, si raccomanda di fare verificare da un tecnico abilitato lo stato del fusibile.

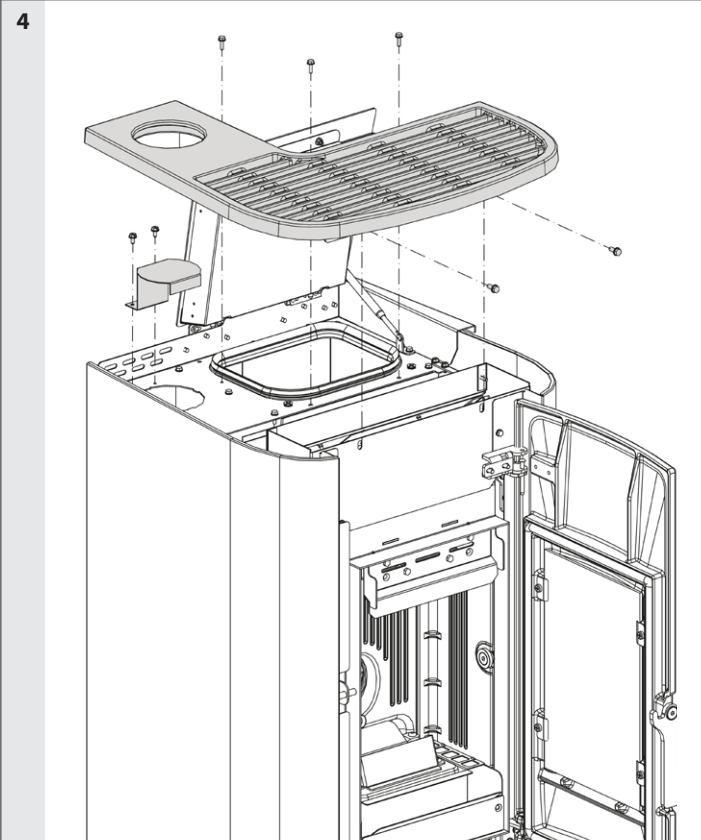
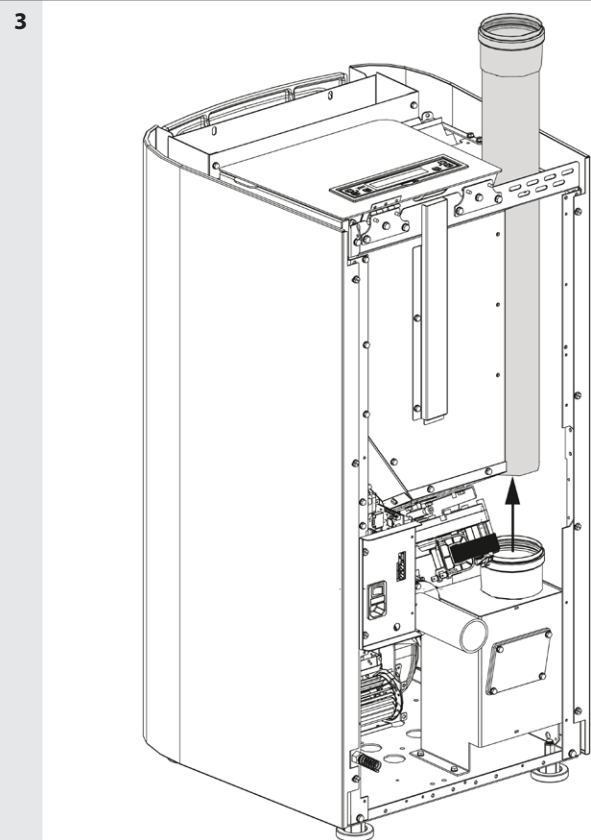
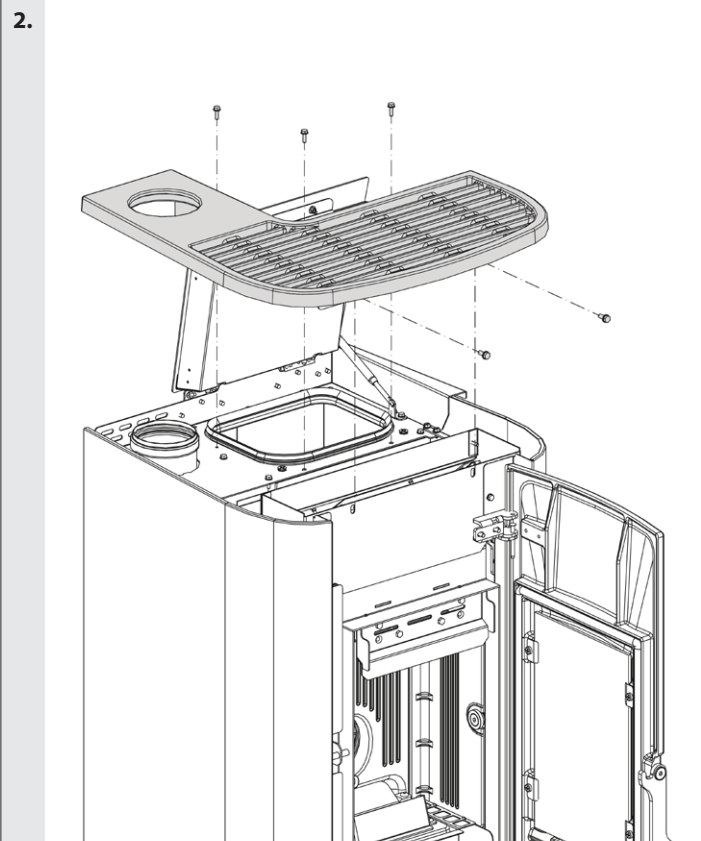
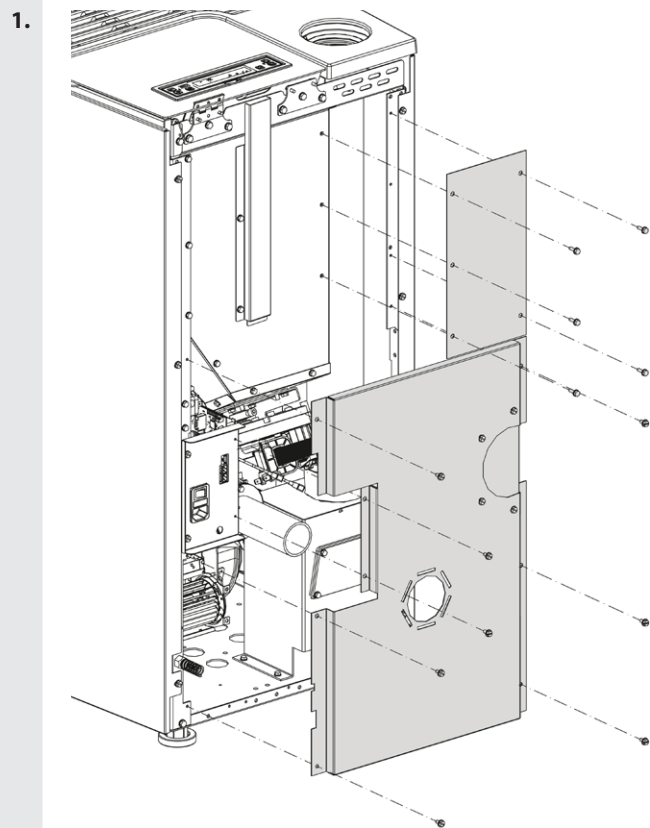




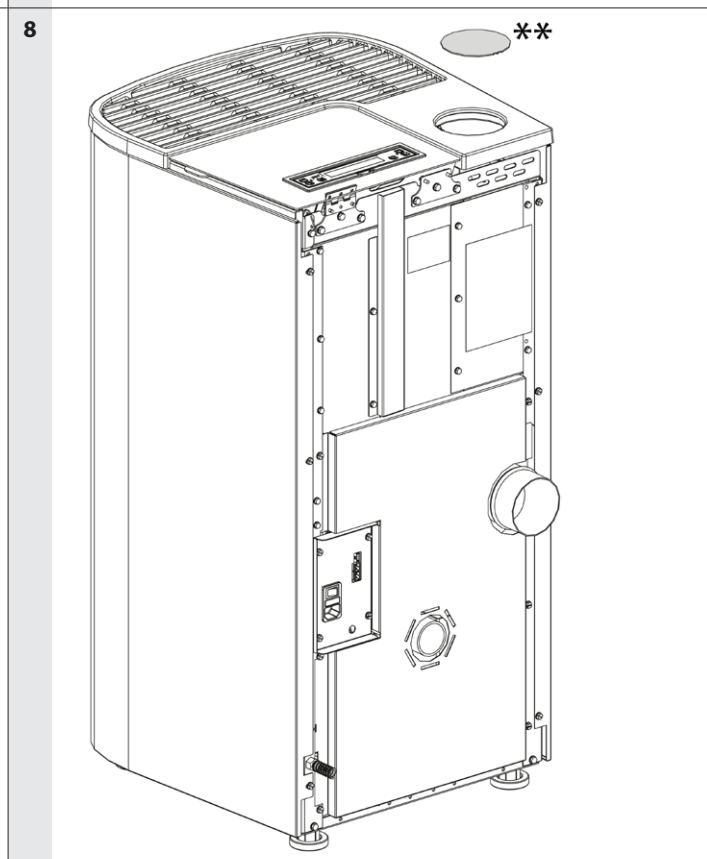
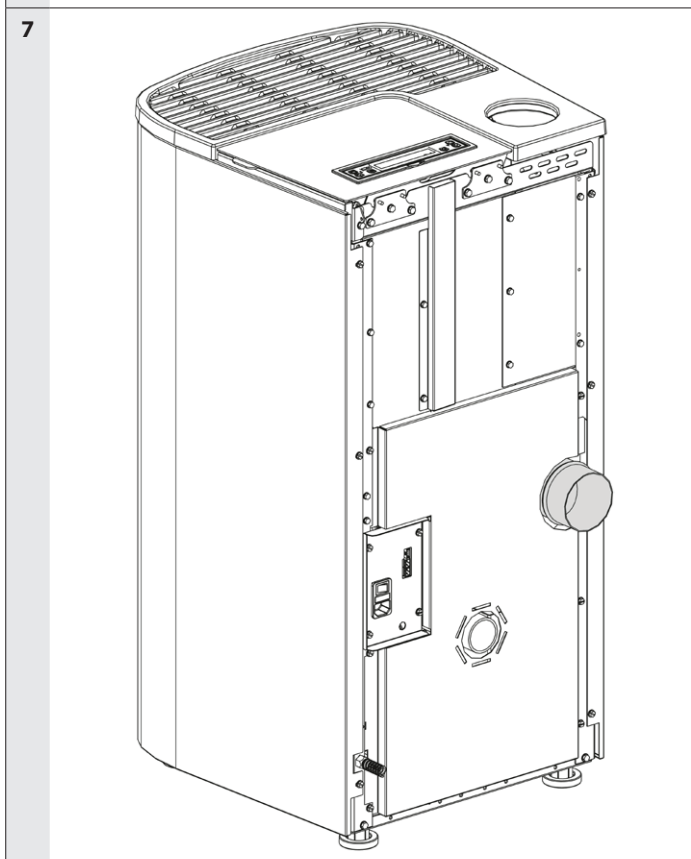
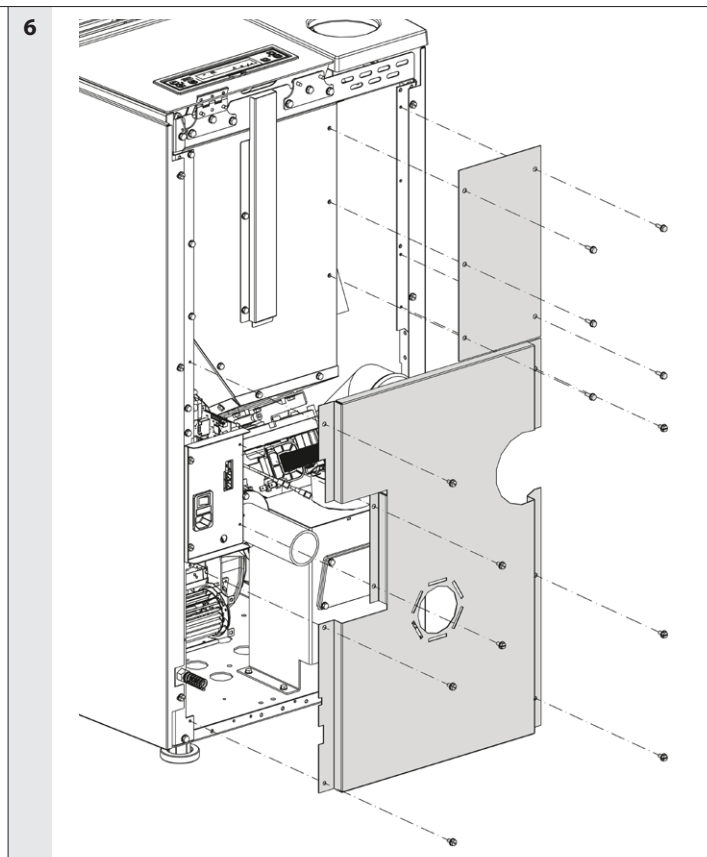
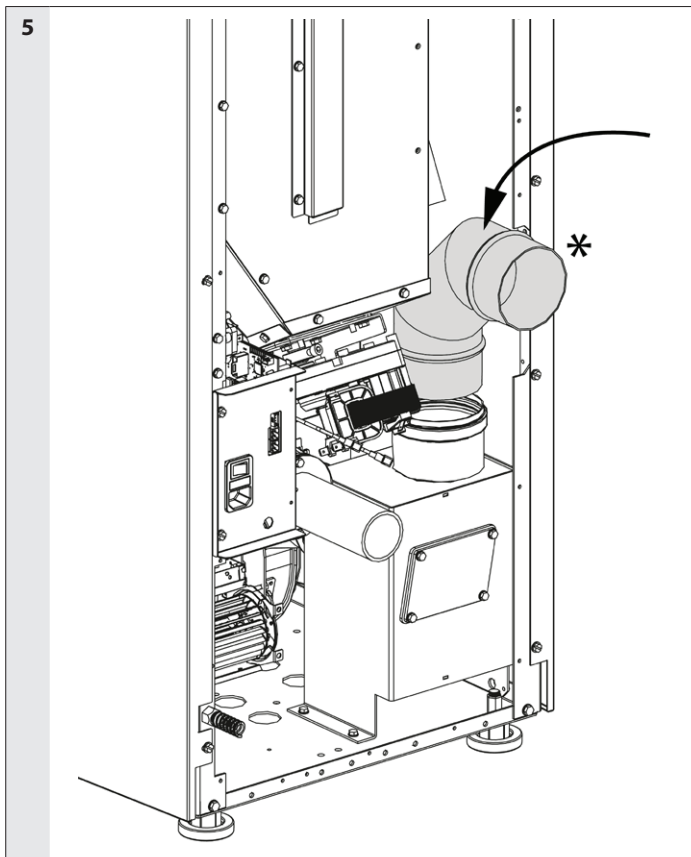
## MONTAGGIO USCITA FUMI POSTERIORE



LA CONVERSIONE DELL'USCITA FUMI POSTERIORE DEVE ESSERE ESEGUITA DA PERSONALE QUALIFICATO E/O ASSISTENZA TECNICA DEL COSTRUTTORE. ATTENERSI TASSATIVAMENTE ALLE INDICAZIONI DI MONTAGGIO DESCRITTE! ESEGUIRE LE INDICAZIONI DI MONTAGGIO SEMPRE NELLA MASSIMA SICUREZZA! LA STUFA DEVE ESSERE COMPLETAMENTE FREDDA, SPENTA E SCOLLEGATA DALLA RETE ELETTRICA.







\* NON FORNITO  
\*\* OPZIONALE



\* E' VIETATO EFFETTUARE QUESTO MONTAGGIO ED INSTALLARE L'APPARECCHIO CON USCITA FUMI POSTERIORE E PER TUTTI GLI UTILIZZI EFFETTUATI SUL TERRITORIO DELLA FRANZIA METROPOLITANA E DEI SUOI DIPARTIMENTI E REGIONI D'OLTREMARE (DROM), IN CUI SI VUOLE FARE RIFERIMENTO AI DETTAMI DEL DTA EMESSE DALLA COMMISSIONE INCARICATA DI FORMULARE GLI AVVISI TECNICI (CCFAT).

## PELLET E CARICAMENTO

I pellets vengono realizzati sottoponendo ad un'altissima pressione la segatura, ossia gli scarti di legno puro (senza vernici) prodotti da segherie, falegnamerie ed altre attività connesse alla lavorazione e alla trasformazione del legno.

Questo tipo di combustibile è assolutamente ecologico in quanto non si utilizza alcun collante per tenerlo compatto. Infatti, la compattezza dei pellets nel tempo è garantita da una sostanza naturale che si trova nel legno: la lignina.

Oltre ad essere un combustibile ecologico, in quanto si sfruttano al massimo i residui del legno, il pellet presenta anche dei vantaggi tecnici. Mentre la legna presenta un potere calorifico di 4,4 kWh/kg. (con il 15% di umidità, quindi dopo circa 18 mesi di stagionatura), quello del pellet è di 5 kWh/kg.

La densità del pellet è di 650 kg/m<sup>3</sup> ed il contenuto d'acqua è pari all'8% del suo peso. Per questo motivo non è necessario stagionare il pellet per ottenere una resa calorica sufficientemente adeguata.

Il pellet utilizzato dovrà essere certificato di classe **A1** secondo la norma **ISO 17225-2 (ENplus-A1, DIN Plus o NF 444** di categoria "NF Biocombustibile a pellet di legno di alta qualità").

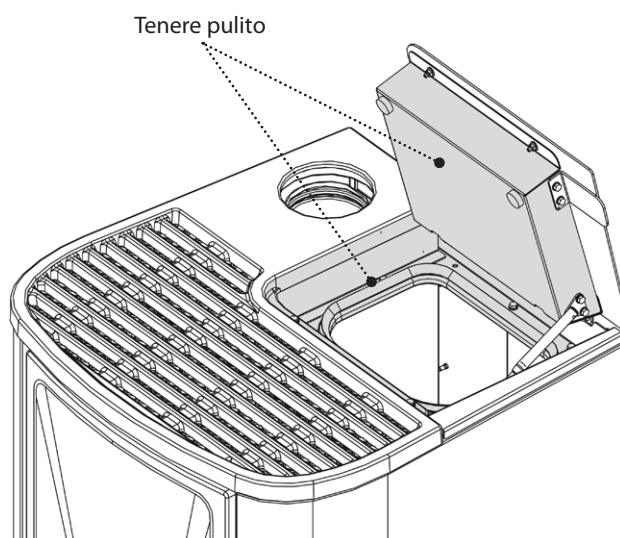
**UNI EN 303-5** con le seguenti caratteristiche: contenuto idrico ≤ 12%, contenuto di ceneri ≤ 0,5% e potere calorifico inferiore >17 MJ/kg (nel caso di caldaie).

Il fabbricante per i propri prodotti consiglia sempre di utilizzare pellet del diametro di 6 mm.

### IMMAGAZZINAMENTO PELLET

Per garantire una combustione senza problemi è necessario che il pellet sia conservato in un luogo non umido.

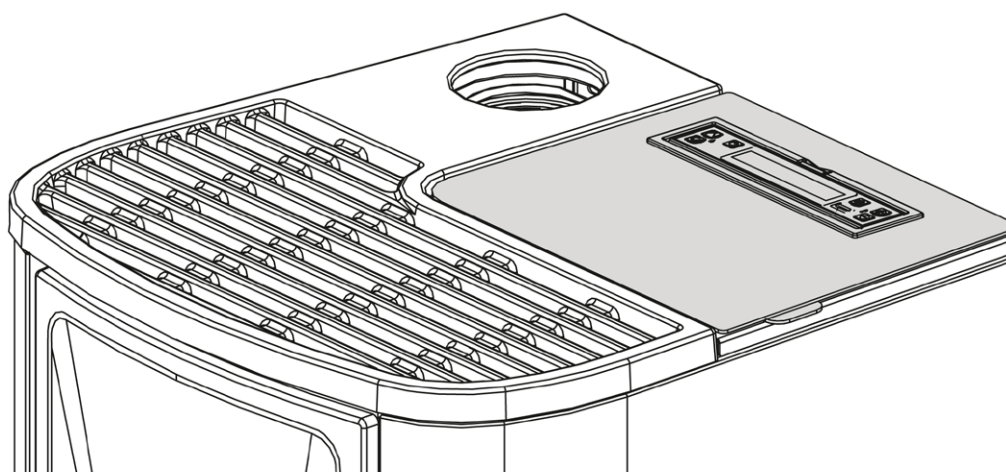
Aprire il coperchio del serbatoio e caricare il pellet con l'ausilio di una sessola.



**L'IMPIEGO DI PELLETS SCADENTI O DI QUALSIASI ALTRO MATERIALE, DANNEGGIA LE FUNZIONI DEL GENERATORE E PUÒ DETERMINARE LA CESSAZIONE DELLA GARANZIA E L'ANNESSA RESPONSABILITÀ DEL PRODUTTORE.**

## SERBATOIO PELLET

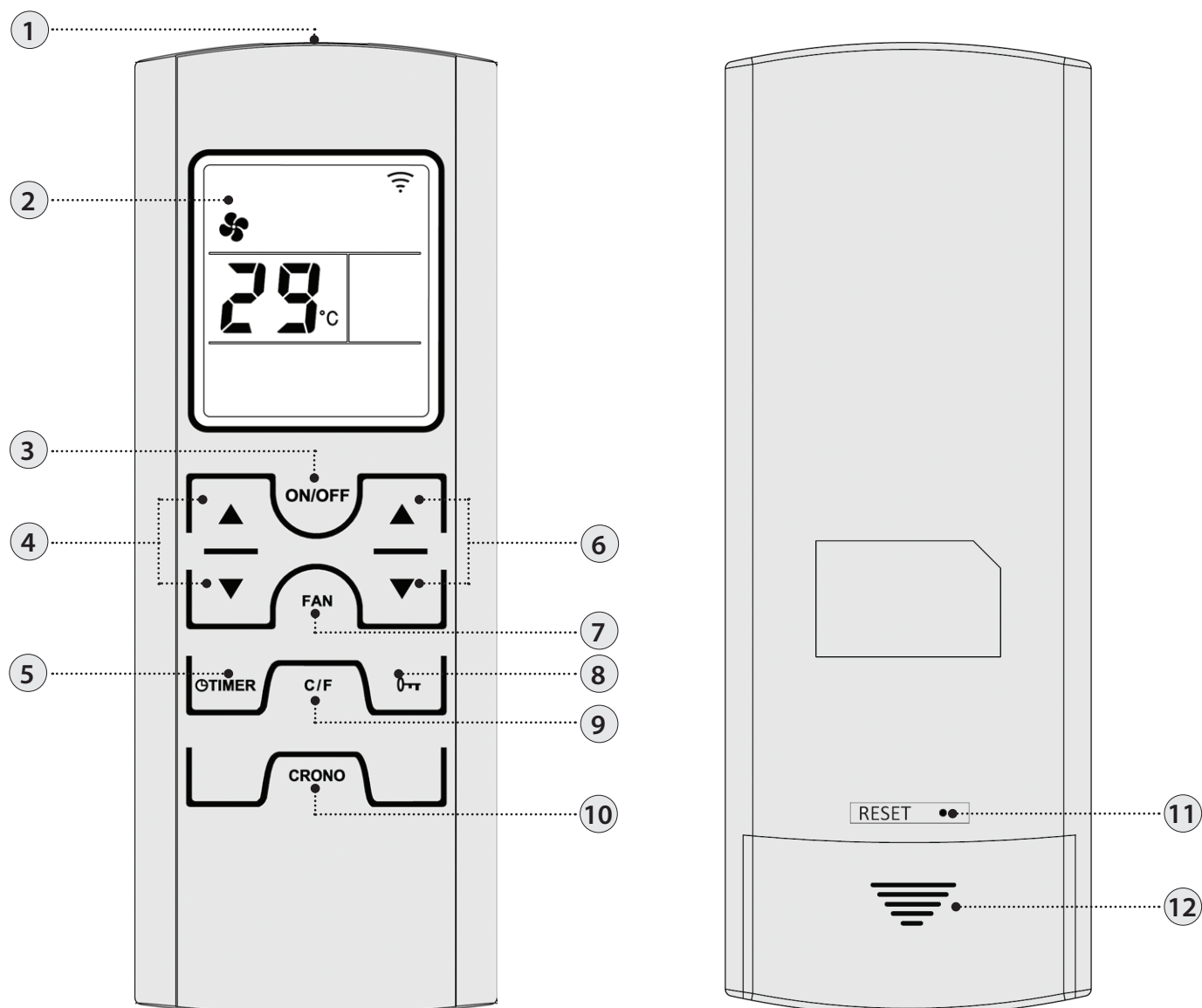
Durante il funzionamento della stufa, il coperchio serbatoio pellet deve sempre rimanere chiuso.



**SI RACCOMANDA DI NON APPOGGIARE IL SACCO DIRETTAMENTE SULLA STUFA PER CARICARE IL SERBATOIO ! UTILIZZARE SEMPRE UNA SESSOLA PER CARICARE IL SERBATOIO. NON SFREGARE O APPOGGIARE PESI SULLA GUARNIZIONE DEL SERBATOIO. MANTENERE LA SUPERFICIE DI APPOGGIO DELLA GUARNIZIONE DEL COPERCHIO SERBATOIO SEMPRE BEN PULITA. VERIFICARE CON FREQUENZA LO STATO DELLA GUARNIZIONE. NEL CASO DI DETERIORAMENTO CONTATTARE IL TECNICO ABILITATO DI ZONA.**





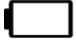


## TELECOMANDO

Mediante il telecomando si ha la possibilità di regolare le principali funzioni della stufa.



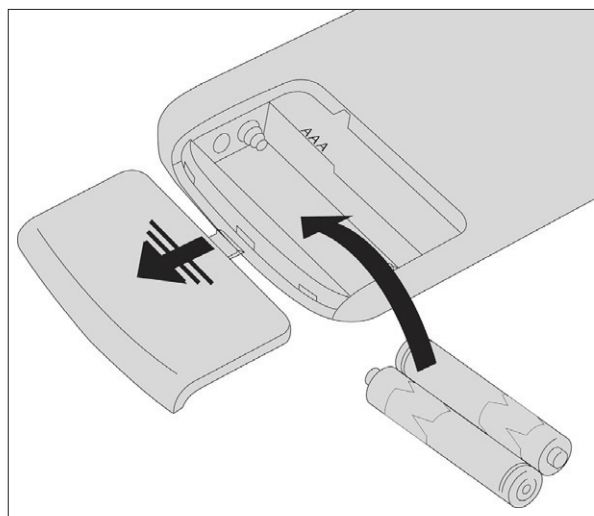
<b>1</b>	Trasmettitore	<b>7</b>	Seleziona modalità aria
<b>2</b>	Display	<b>8</b>	Blocca tastiera
<b>3</b>	On/off stufa (tenere premuto per 3 secondi)	<b>9</b>	Gradi Celsius / Fahrenheit
<b>4</b>	Set potenza	<b>10</b>	Premendo il tasto una volta è possibile abilitare o disabilitare il crono
<b>5</b>	Impostazione ritardo spegnimento Il tasto permette di ritardare lo spegnimento programmandone il ritardo. Per esempio se imposto lo spegnimento fra un' ora la stufa in automatico si spegnerà allo scadere del tempo impostato	<b>11</b>	Reset
<b>6</b>	Set temperatura ambiente	<b>12</b>	Alloggiamento batterie

## ICONE TELECOMANDO

	Modalità aria selezionata: Lampeggiante QUIET Accesa REGULAR		Abilitazione crono Spia accesa = attivo Spia spenta = disattivo
<b>OFF TIME</b> 	Ritardo spegnimento impostato		Indica la trasmissione del segnale radio Accesa = durante la comunicazione radio Spenta = assenza di comunicazione radio
	Batteria scarica		Tasti bloccati
	Livello potenza impostato. Il livello di potenza viene visualizzato, al posto del set temperatura ambiente, per 3 secondi una volta premuto uno dei tasti set potenza (4).		

## INSERIMENTO DELLE BATTERIE

Rimuovere il coperchio posteriore del vano batterie facendolo scorrere verso il basso. Inserire n° 2 batterie ministilo AAA. Inserire le batterie rispettando la corretta polarità (+) e (-). Richiudere il coperchio del vano batterie.



**SE IL TELECOMANDO È SPENTO PER ASSENZA DI BATTERIE, È POSSIBILE COMANDARE LA STUFA DAL PANNELLO COMANDI, POSTO NELLA PARTE SUPERIORE DELLA STUFA. DURANTE L'OPERAZIONE DI SOSTITUZIONE PRESTARE ATTENZIONE ALLE POLARITÀ SEGUENDO LA SIMBOLOGIA IMPRESSA SUL VANO INTERNO DEL TELECOMANDO.**

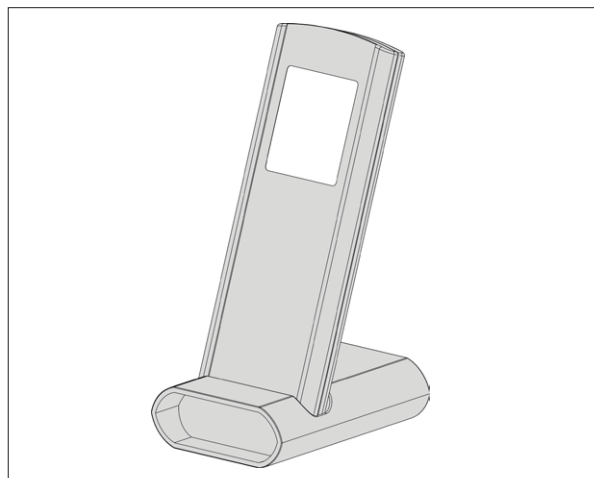


### Rispetta l'ambiente!

Le pile usate contengono metalli nocivi per l'ambiente quindi devono essere smaltite separatamente in appositi contenitori.

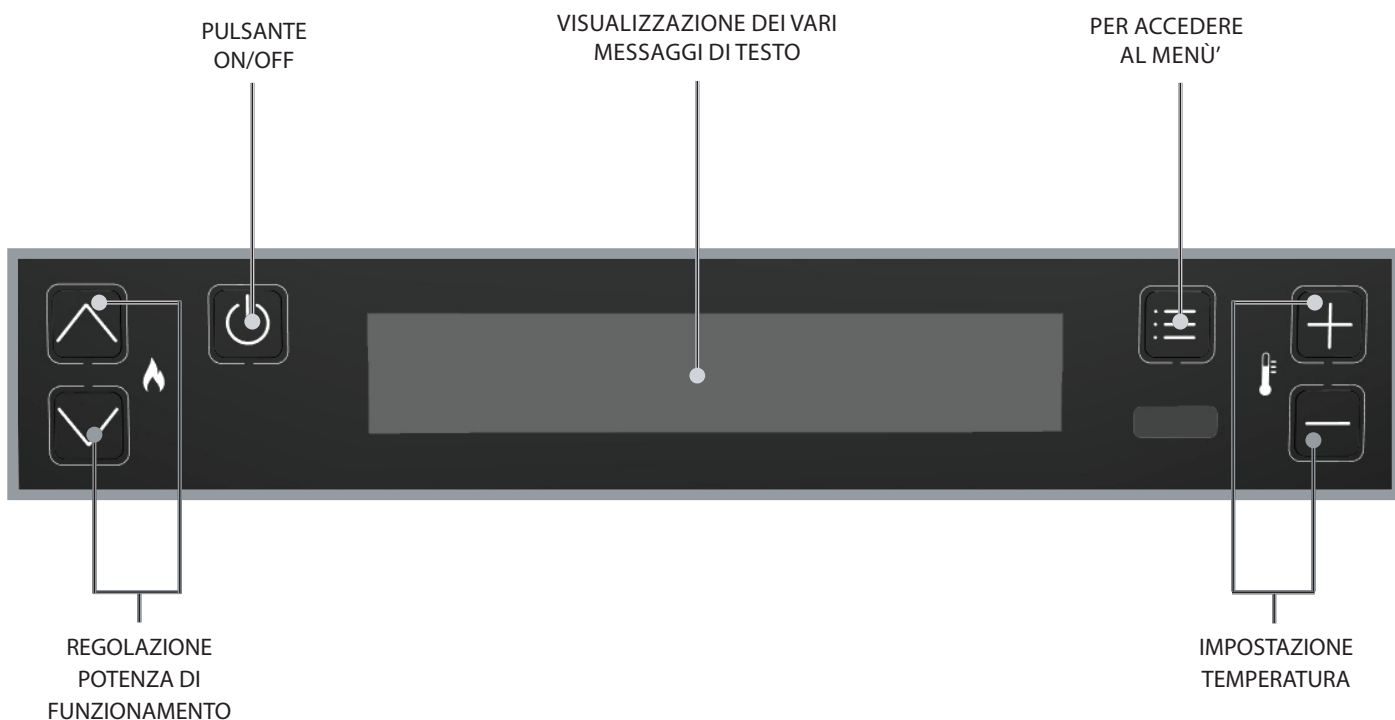
## CONSIGLI E PRECAUZIONI PER L'UTILIZZO DEL TELECOMANDO








- ♦ Rimuovere le batterie se non viene usato per un lungo periodo.
- ♦ Quando si utilizza, indirizzarlo verso il ricevitore di segnale della stufa.
- ♦ Maneggiare il telecomando con cura. Quando non è in uso riporlo nell'apposita base fonita di serie.
- ♦ Il telecomando non va lasciato in un luogo direttamente esposto alla luce del sole o vicino a una fonte di calore.
- ♦ La qualità del segnale può essere influenzata da altre sorgenti IR.



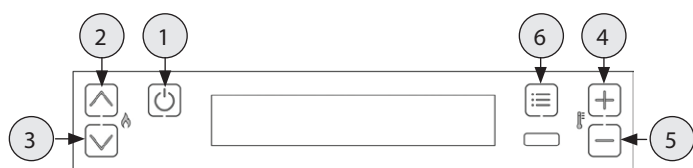
**IL TELECOMANDO È DOTATO DI UN DISPLAY LCD RETRO ILLUMINATO. LA DURATA DELLA RETRO ILLUMINAZIONE È DI 20 SECONDI DALL'ULTIMA PRESSIONE DI UN TASTO. IL DISPLAY DOPO UN DETERMINATO TEMPO PER RIDURRE IL CONSUMO DELLE BATTERIE SI SPEGNE (MODALITÀ RISPARMIO ENERGETICO). LE FUNZIONALITÀ DEL TELECOMANDO SARANNO RIATTIVATE UNA VOLTA RIMOSSO IL TELECOMANDO DALLA SUA BASE O ALLA PRESSIONE PROLUNGATA DI UN PULSANTE.**

## QUADRO COMANDI

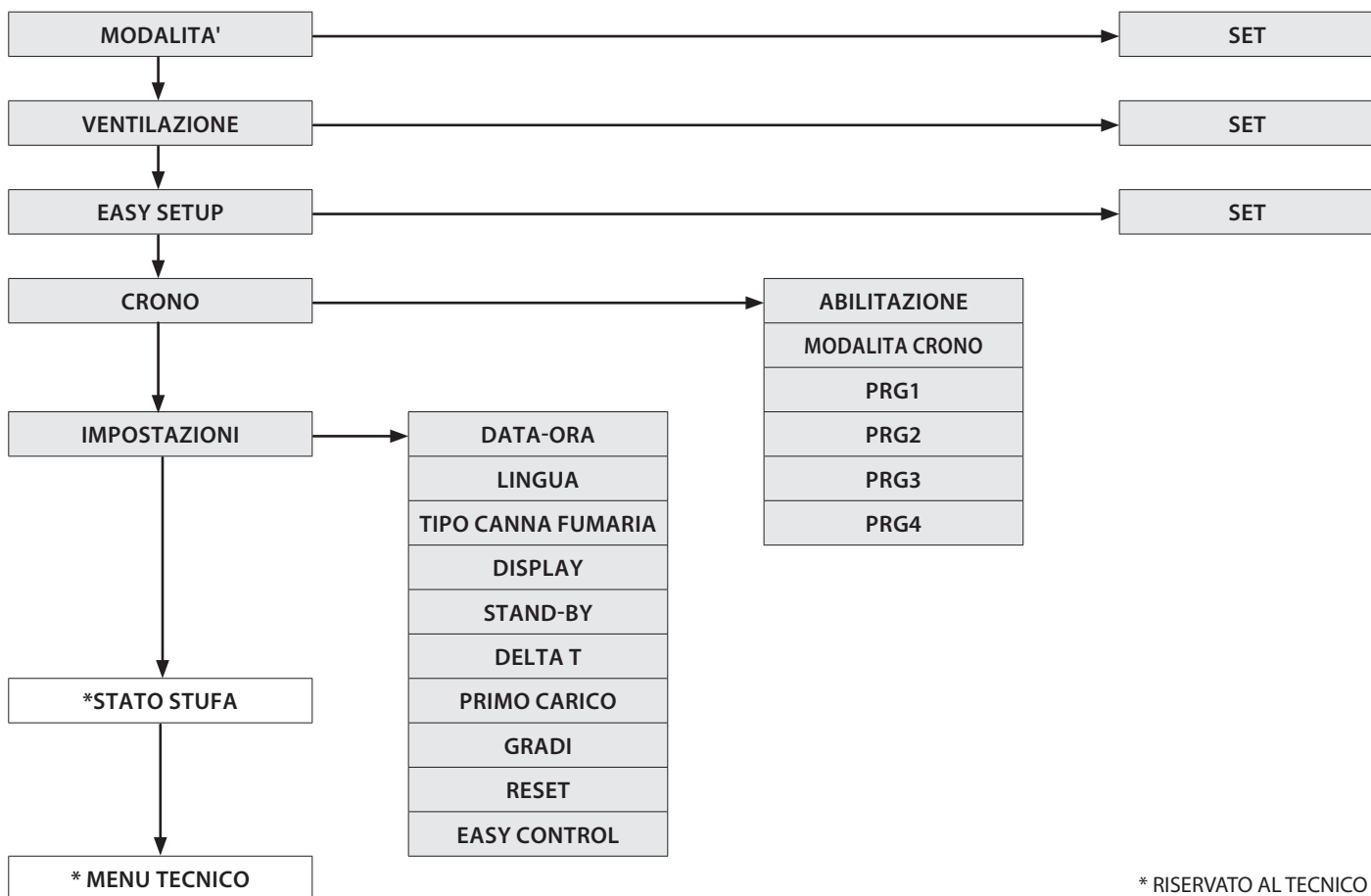


LEGENDA ICONE			
	Indica la presenza di un allarme. Spenta: indica l'assenza di allarmi Accesa: indica la presenza di un allarme		Indica lo stato della programmazione settimanale Spenta: disattivato. Accesa: attivato.
<b>BT</b>	Non in uso	<b>WI-FI</b>	Non in uso
	Indica il contatto del termostato supplementare esterno Contatto chiuso: il contatto del termostato supplementare esterno è chiuso. Contatto aperto: il contatto del termostato supplementare esterno è aperto.  (Icona visibile solo se in MODALITA' è impostato su "AUX")	<b>STBY</b>	Icona funzione STAND-BY Spenta: disattivata. Accesa: attivata.
	Indica la potenza della stufa. Fiamma accesa: potenza stabile. Fiamma lampeggiante, la potenza sta aumentando o diminuendo. I trattini indicano la potenza reale della macchina.		Non in uso.
	Indica il funzionamento del ventilatore tangenziale. Spento = ventilazione non attiva. Acceso = ventilazione attiva. Lampeggiante = ventilazione attiva in modalità QUIET		Indica funzione SPEGNIMENTO RITARDATO  Acceso = spegnimento ritardato attivo Spento = spegnimento ritardato disattivo

## MENÙ GENERALE



- ① Ritorna indietro - esci
- ② ③ Scorrimento parametri: successivo (3); precedente (2)
- ④ ⑤ Modifica dati impostazione: aumento (4); diminuzione (5)
- ⑥ Conferma - accesso al Menù



## AVVERTENZE GENERALI

**Consigli da seguire durante le prime accensioni del prodotto:**  
 Nelle prime ore di funzionamento possono essere generati dei fumi ed odori dovuti al normale processo di "rodaggio termico". Durante questo processo, di durata variabile a seconda del prodotto, si raccomanda:

- ♦ Aerare bene il locale
- ♦ Se presenti, rimuovere eventuali parti in maiolica o in pietra naturale dalla parte superiore del prodotto
- ♦ Attivare il prodotto alla massima potenza e temperatura
- ♦ Evitare la permanenza prolungata nell'ambiente
- ♦ Non toccare le superfici del prodotto

Note:

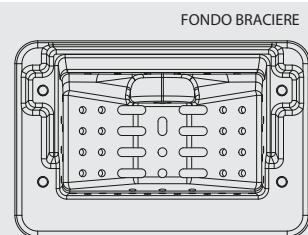
Il completamento del processo avviene dopo alcuni cicli di riscaldamento/raffreddamento. Non utilizzare per la combustione elementi o sostanze diversi da quanto indicato nel manuale.

**Prima di procedere con l'accensione del prodotto è necessario eseguire le seguenti verifiche:**

- ♦ Nel caso sia previsto il collegamento ad un impianto idraulico, questo deve essere completo e funzionante in ogni sua parte e nel rispetto delle indicazioni riportate nel manuale del prodotto e delle normative vigenti in materia.
- ♦ Il serbatoio del pellet deve essere completamente carico
- ♦ La camera di combustione ed il braciere devono essere puliti
- ♦ Verificare la chiusura ermetica della porta fuoco, del cassetto cenere e del serbatoio pellet (se presente in versione ermetica) i quali devono essere chiusi e privi di corpi estranei in corrispondenza degli elementi e guarnizioni di tenuta.
- ♦ Verificare che il cavo di alimentazione sia collegato correttamente
- ♦ L'interruttore (se presente) deve essere posto sulla posizione "1".



**ASSICURARSI CHE IL FONDO BRACIERE SIA LIBERO DA RESIDUI O INCROSTAZIONI. I FORI PRESENTI NEL FONDO DEVONO ESSERE COMPLETAMENTE LIBERI, PER ASSICURARE UNA CORRETTA COMBUSTIONE. È POSSIBILE UTILIZZARE LA FUNZIONE "EASY SETUP" PER ADEGUARE LA COMBUSTIONE IN BASE ALLE ESIGENZE DESCRITTE.**





## IMPOSTAZIONI PER LA PRIMA ACCENSIONE

Una volta collegato il cavo di alimentazione nella parte posteriore del generatore, portare l'interruttore (se presente), nella posizione (I). L'interruttore serve per dare tensione alla scheda del generatore.

### DATA-ORA

Questo menù consente di regolare l'orario e la data.

#### PROCEDURA COMANDI

- ◆ Premere il tasto 6.
- ◆ Premere il tasto 3 fino a IMPOSTAZIONI e confermare con il tasto 6.
- ◆ Confermare DATA-ORA premendo il tasto 6 e utilizzare i tasti 4 e 5 per l'assegnazione del giorno.
- ◆ Proseguire premendo il tasto 6.
- ◆ Utilizzare i tasti 4 o 5 per impostare e tasto 6 per avanzare, per la regolazione del giorno, ora, minuti, data, mese, anno.
- ◆ Premere il tasto 6 per confermare e il tasto 1 per tornare nei menù precedenti fino allo stato iniziale.

### LINGUA

Questo menù consente di impostare la lingua preferita.

Le lingue disponibili sono:

Italiano - Inglese - Tedesco - Francese - Spagnolo - Portoghese - Danese - Estone - Croato - Sloveno - Olandese - Polacco - Ceco.

#### PROCEDURA COMANDI

- ◆ Premere il tasto 6.
- ◆ Premere il tasto 3 fino a IMPOSTAZIONI e confermare con il tasto 6.
- ◆ Premere il tasto 3 fino a LINGUA e confermare con il tasto 6.
- ◆ Selezionare la lingua tramite i tasti 4 o 5.
- ◆ Premere il tasto 6 per confermare e il tasto 1 per tornare nei menù precedenti fino allo stato iniziale.

### TIPO CANNA FUMARIA

Questo menù consente di indicare la tipologia di installazione utilizzata per l'apparecchio.

Le scelte disponibili sono:

- "Standard" per l'installazione con uscita fumi ed ingresso aria comburente separate.
- "Coassiale" per installazione con uscita fumi ed ingresso aria comburente coassiali.

#### PROCEDURA COMANDI

- ◆ Premere il tasto 6.
- ◆ Premere il tasto 3 fino a IMPOSTAZIONI e confermare con il tasto 6.
- ◆ Premere il tasto 3 fino a TIPO CANNA FUMARIA e confermare con il tasto 6.
- ◆ Selezionare STANDARD/ COASSIALE tramite i tasti 4 o 5.
- ◆ Premere il tasto 6 per confermare e il tasto 1 per tornare nei menù precedenti fino allo stato iniziale.

### GRADI

Questo menù consente di impostare l'unità di misura della temperatura. Il valore predefinito è °C.

#### PROCEDURA COMANDI

- ◆ Premere il tasto 6.
- ◆ Premere il tasto 3 fino a IMPOSTAZIONI e confermare con il tasto 6.
- ◆ Premere il tasto 3 fino a GRADI e confermare con il tasto 6.
- ◆ Utilizzare i tasti 4 -5 per selezionare Celsius o Fahrenheit.
- ◆ Premere il tasto 6 per confermare e il tasto 1 per tornare nei menù precedenti fino allo stato iniziale.

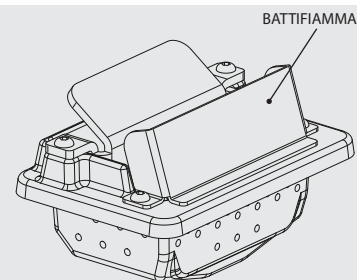
#### MANCATA ACCENSIONE



**LA PRIMA ACCENSIONE POTREBBE ANCHE FALLIRE, DATO CHE LA COCLEA È VUOTA E NON SEMPRE RIESCE A CARICARE IN TEMPO IL BRACIERE DELLA NECESSARIA QUANTITÀ DI PELLETTI PER L'AVVIO REGOLARE DELLA FIAMMA. SE IL PROBLEMA SI VERIFICA DOPO ALCUNI MESI DI LAVORO, VERIFICARE CHE LE PULIZIE ORDINARIE, RIPORTATE SUL LIBRETTO STUFA, SIANO STATE ESEGUITE CORRETTAMENTE**



**E' VIETATO UTILIZZARE L'APPARECCHIO PRIVO DEL BATTIFIAMMA (VEDI FIGURA A LATO). LA RIMOZIONE PREGIUDICA LA SICUREZZA DEL PRODOTTO E COMPORTA IL DECADIMENTO IMMEDIATO DEL PERIODO DI GARANZIA. IN CASO DI USURA O DETERIORAMENTO RICHIEDERE LA SOSTITUZIONE DEL PARTICOLARE AL SERVIZIO DI ASSISTENZA (SOSTITUZIONE CHE NON RIENTRA NELLA GARANZIA DEL PRODOTTO IN QUANTO PARTICOLARE SOGGETTO AD USURA).**



## FUNZIONAMENTO E LOGICA

### ACCENSIONE

Una volta verificati i punti in precedenza elencati, premere il tasto 1 per tre secondi al fine di accendere la stufa. Per la fase di accensione sono a disposizione 15 minuti nei quali si verifica la presenza della fiamma. Al raggiungimento della temperatura di controllo, la stufa interrompe la fase di accensione e passa in PREPARAZIONE.

La stufa, come impostazione di fabbrica, è settata in modalità MANUAL a potenza 5.

### PREPARAZIONE

Nella fase di preparazione la stufa si stabilizza aumentando progressivamente la combustione, per poi attivare la ventilazione e passare in LAVORO

### LAVORO IN MODALITA' MANUAL

Nella fase di lavoro, la stufa si porta alla POTENZA definita dall'utente, riscaldando l'ambiente utilizzando la VENTILAZIONE settata dall'utente.

### REGOLAZIONE IN MODALITA' TEMPERATURE SET

Questa modalità, tramite il SET TERMOSTATO, consente di impostare la temperatura ambiente.

La regolazione avviene tramite i pulsanti 2 e 3, da 7 a 37°C.

Se il valore è compreso tra 07°C-37°C la stufa controlla la temperatura ambiente tramite una sonda a bordo macchina.

Vedi paragrafo MODALITA' per approfondire.

### MODALITA' AUX

Nel caso si scelga la MODALITA' AUX il controllo di temperatura è affidato al contatto del termostato supplementare, ignorando quindi la sonda di temperatura integrata nel radiocomando.

Se il contatto è aperto (soddisfatto), allora la stufa si porta al minimo (o si spegne se la modalità STAND-BY è attiva).

Se il contatto è chiuso (richiesta), allora la stufa funziona sempre alla potenza impostata.

### REGOLAZIONE SET POTENZA

Il Set Potenza ha 5 livelli di funzionamento. La potenza è modificabile tramite i tasti 2 o 3.

Potenza 1 = livello minimo - Potenza 5 = livello massimo.

La modifica viene salvata una volta usciti con tasto 1.

### SOFFIO AUTO

Durante la fase di lavoro e ad intervalli di tempo regolari, la stufa effettua una pulizia del braciere denominata "SOFFIO AUTO".

L'attivazione di questa funzione viene visualizzata a display con il relativo messaggio. Durante il "SOFFIO AUTO" viene rallentato il caricamento del pellet e aumentato il motore fumi.

Terminata la fase di pulizia, la stufa torna in lavoro alle normali condizioni operative.

### SPEGNIMENTO

Premere il tasto 1 per tre secondi.

Eseguita questa operazione l'apparecchio entra automaticamente nella fase di spegnimento, bloccando il caricamento del pellet.

Il motore di aspirazione dei fumi e il motore della ventilazione aria calda restano accesi fino a che la temperatura della stufa non scende sotto la soglia di sicurezza.

### RIACCENSIONE

La riaccensione della stufa è possibile solo se la temperatura fumi è inferiore ad una soglia prefissata e se è trascorso un tempo minimo di sicurezza.



## MODALITÀ

Questo menù permette di impostare la logica di funzionamento della macchina per la potenza utilizzata.  
Range: (MANUAL, TEMPERATURE SET, AUX)

Selezionando la modalità MANUAL l'utente può scegliere il livello di potenza termica erogata ed il tipo di VENTILAZIONE, secondo le sue preferenze.  
La stufa lavorerà solo secondo le impostazioni settate dall'utente.

Selezionando la modalità TEMPERATURE SET l'utente può fissare la temperatura che desidera avere negli ambienti, la potenza e la VENTILAZIONE da utilizzare.  
La stufa controlla la temperatura ambiente tramite una sonda a bordo macchina. Raggiunta la temperatura impostata, la stufa decrementa in automatico la potenza garantendo un comfort ottimale e riducendo il consumo di pellet: questo processo è chiamato "modulazione".

Selezionando la modalità AUX l'utente può scegliere il livello di potenza erogata ed il tipo di VENTILAZIONE.  
La stufa regolerà il suo funzionamento sulla base del termostato esterno TA.

Con il contatto chiuso la stufa lavora secondo le impostazioni settate; con il contatto aperto la stufa va in modulazione al minimo (o in spegnimento se la funzione STAND-BY è attiva).

### PROCEDURA COMANDI

- ◆ Premere il tasto 6.
- ◆ Premere il tasto 3 fino a MODALITÀ e confermare con il tasto 6.
- ◆ Utilizzare i tasti 4 -5 per impostare la MODALITÀ desiderata.
- ◆ Premere il tasto 6 per confermare e il tasto 1 per tornare nei menù precedenti fino allo stato iniziale.

## VENTILAZIONE

Questa funzionalità si avvale del **PRO AIR SETUP** che permette di regolare la ventilazione a 4 livelli: OFF, QUIET, REGULAR, BOOST.

- ◆ OFF: Quando si vuole utilizzare solo il calore a convezione naturale, senza l'ausilio dei ventilatori, per ottenere il massimo della silenziosità
- ◆ QUIET: La ventilazione lavora in modo da ottimizzare il comfort acustico. I ventilatori sono in funzione ad una velocità ridotta.
- ◆ REGULAR: Per ottenere il miglior bilanciamento possibile tra prestazioni e comfort. Questa è l'impostazione di fabbrica.
- ◆ BOOST: Quando si desidera immettere nell'ambiente la potenza termica dell'apparecchio impostata il più velocemente possibile.

### PROCEDURA COMANDI

- ◆ Premere il tasto 6.
- ◆ Premere il tasto 3 fino a VENTILAZIONE e confermare con il tasto 6.
- ◆ Utilizzare i tasti 4 -5 per impostare la modalità desiderata.
- ◆ Premere il tasto 6 per confermare e il tasto 1 per tornare nei menù precedenti fino allo stato iniziale.

N.B.: L'apparecchio è progettato per lavorare sempre in sicurezza.

La modifica del livello di ventilazione da parte dell'utente, in alcuni casi particolari, potrebbe non avere effetti evidenti sulla regolazione.

## EASY SETUP

Il peso volumetrico del pellet è il rapporto tra il peso ed il volume del pellet. Questo rapporto può cambiare mantenendo inalterata la qualità del pellet. Utilizzando la funzione EASY SETUP si ha la possibilità di dosare il pellet aumentando o diminuendo i valori preimpostati. Nel programma della stufa i valori disponibili vanno da "- 3" a "+ 3"; tutte le stufe vengono tarate in produzione con il valore ottimale che è 0

Se si dovesse notare un deposito eccessivo sul braciere, vi invitiamo ad entrare nel programma EASY SETUP e ad abbassare il valore di una unità a "- 1"; attendere quindi il giorno seguente e se non si dovesse vedere un miglioramento diminuire ulteriormente fino ad un massimo di "- 3". Nel caso in cui si evidenziasse invece la necessità di aumentare il dosaggio del pellet, vi invitiamo a passare dal valore di fabbrica "0" a "+ 1, + 2, + 3" secondo l'esigenza.

### PROCEDURA COMANDI

- ◆ Premere il tasto 6.
- ◆ Premere il tasto 3 fino a EASY SETUP e confermare con il tasto 6.
- ◆ Utilizzare i tasti 4 -5 per impostare il range.
- ◆ Premere il tasto 6 per confermare e il tasto 1 per tornare nei menù precedenti fino allo stato iniziale.

ECESSIVO DEPOSITO DI PELLETT NEL BRACIERE			FUNZIONAMENTO NORMALE	POCO DEPOSITO DI PELLETT NEL BRACIERE		
-3	-2	-1	0	+1	+2	+3
TERZO RANGE DI DIMINUZIONE SE I PRIMI DUE NON RISULTANO SUFFICIENTI	SECONDO RANGE DI DIMINUZIONE SE IL PRIMO NON RISULTA SUFFICIENTE	PRIMO RANGE DI DIMINUZIONE (TESTARE PER 1 GIORNO)	VALORE OTTIMALE DI FABBRICA	PRIMO RANGE DI AUMENTO	SECONDO RANGE DI AUMENTO SE IL PRIMO NON RISULTA SUFFICIENTE	TERZO RANGE DI AUMENTO SE I PRIMI DUE NON RISULTANO SUFFICIENTI

N.B.: Nel caso in cui tali tarature non risolvano i depositi di pellet presenti nel braciere vi invitiamo a contattare il centro assistenza della vostra zona.

## CRONO

Questa funzione consente di programmare l'accensione e lo spegnimento della stufa in modo automatico.

Di fabbrica il CRONO è disattivato.

Il crono consente di programmare 4 fasce orarie all'interno di una giornata da utilizzare per tutti i giorni della settimana. **In ogni fascia possono essere impostati l'orario di accensione e spegnimento, i giorni di utilizzo della fascia programmata, la temperatura desiderata (se si utilizza la modalità TEMPERATURE SET) e il set potenza. L'impostazione del giorno e dell'ora corrente è fondamentale per il corretto funzionamento del crono.**

### Raccomandazioni

Prima di utilizzare la funzione crono è necessario impostare il giorno e l'orario corrente, per cui verificare di aver seguito i punti elencati al sottocapitolo "DATA/ORA". Per fare in modo che la funzione crono funzioni correttamente, oltre che a programmarla occorre anche attivarla. Le 4 fasce orarie possono essere sovrapposte mediante l'impostazione degli orari di accensione e spegnimento. Si ottiene così una combinazione di orari in cui è possibile impostare diverse temperature e potenze senza influenzare lo stato di lavoro della stufa.

N.B: nel caso in cui siano presenti fasce sovrapposte, il prodotto rimane acceso fino all'orario di spegnimento più lontano.

### ABILITAZIONE

Consente di abilitare/disabilitare il crono e le diverse fasce orarie della stufa.

#### PROCEDURA COMANDI

- ◆ Premere il tasto 6.
- ◆ Premere il tasto 3 fino a CRONO e confermare con il tasto 6.
- ◆ Confermare ABILITAZIONE con il tasto 6.
- ◆ Utilizzare i tasti 4 -5 per abilitare (ON) o disabilitare (OFF)
- ◆ Premere il tasto 6 per confermare e il tasto 1 per tornare nei menù precedenti fino allo stato iniziale.

### MODALITA' CRONO

Consente di scegliere con quale MODALITA' la stufa si attiverà nelle fasce crono impostate, scegliendo tra: MANUAL, TEMPERATURE SET ,AUX

#### PROCEDURA COMANDI

- ◆ Premere il tasto 6.
- ◆ Premere il tasto 3 fino a CRONO e confermare con il tasto 6.
- ◆ Premere il tasto 3 fino a MODALITÀ e confermare con il tasto 6.
- ◆ Utilizzare i tasti 4 -5 per impostare la modalità desiderata.
- ◆ Premere il tasto 6 per confermare e il tasto 1 per tornare nei menù precedenti fino allo stato iniziale.

### PRG 1-4

Prg x consente di impostare l'orario di accensione e spegnimento, i giorni di utilizzo della fascia programmata, la temperatura e anche la potenza desiderata. L'impostazione del giorno e dell'ora corrente è fondamentale per il corretto funzionamento del crono.

#### PROCEDURA COMANDI

- ◆ Premere il tasto 6.
- ◆ Premere il tasto 3 fino a CRONO e confermare con il tasto 6.
- ◆ Premere il tasto 3 fino a PRG 1-4 e confermare con il tasto 6.
- ◆ Utilizzare i tasti 4 -5 per impostare le preferenze.
- ◆ Premere il tasto 6 per confermare e il tasto 1 per tornare nei menù precedenti fino allo stato iniziale.

CRONO	>	ABILITAZIONE	>	PRG 1	ON/OFF	Abilita/disabilita il PRG 1
		∨		PRG 2	ON/OFF	Abilita/disabilita il PRG 2
		∨		PRG 3	ON/OFF	Abilita/disabilita il PRG 3
		∨		PRG 4	ON/OFF	Abilita/disabilita il PRG 4
		∨				
		MODALITA CRONO	>	MANUAL/ TEMPERATURE SET / AUX	-	Set modalità Crono
		∨				
		PRG1	>	START PRG1	OFF-00:00-23:50	Orario accensione PRG1
		∨		STOP PRG1	OFF-00:00-23:50	Orario spegnimento PRG1
		∨		LUNEDÌ...DOMENICA	ON/OFF	Abilita/disabilita i giorni del PRG1
		∨		*SET PRG1	07- 37 °C	Set termostato PRG1
		∨		POTENZA PRG1	1-5	Set potenza PRG1
		∨				
		PRG2	>	START PRG2	OFF-00:00-23:50	Orario accensione PRG2
		∨		STOP PRG2	OFF-00:00-23:50	Orario spegnimento PRG2
		∨		LUNEDÌ...DOMENICA	ON/OFF	Abilita/disabilita i giorni del PRG2
		∨		*SET PRG2	07- 37 °C	Set termostato PRG2
		∨		POTENZA PRG2	1-5	Set potenza PRG2
		∨				
		PRG3	>	START PRG3	OFF-00:00-23:50	Orario accensione PRG3
		∨		STOP PRG3	OFF-00:00-23:50	Orario spegnimento PRG3
		∨		LUNEDÌ...DOMENICA	ON/OFF	Abilita/disabilita i giorni del PRG3
		∨		*SET PRG3	07- 37 °C	Set termostato PRG3
		∨		POTENZA PRG3	1-5	Set potenza PRG3
		∨				
		PRG4	>	START PRG4	OFF-00:00-23:50	Orario accensione PRG4
		∨		STOP PRG4	OFF-00:00-23:50	Orario spegnimento PRG4
		∨		LUNEDÌ...DOMENICA	ON/OFF	Abilita/disabilita i giorni del PRG4
		∨		*SET PRG4	07- 37 °C	Set termostato PRG4
		∨		POTENZA PRG4	1-5	Set potenza PRG4

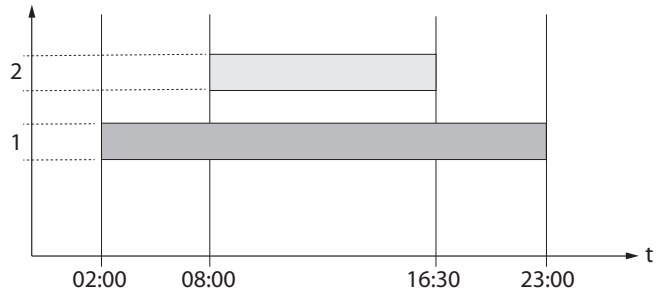
\* Solo con modalità AUTOMATIC



QUANDO IL PROGRAMMATORE SETTIMANALE È ATTIVO SUL DISPLAY DEL RADIOCOMANDO VERRÀ VISUALIZZATA LA RELATIVA ICONA A LATO

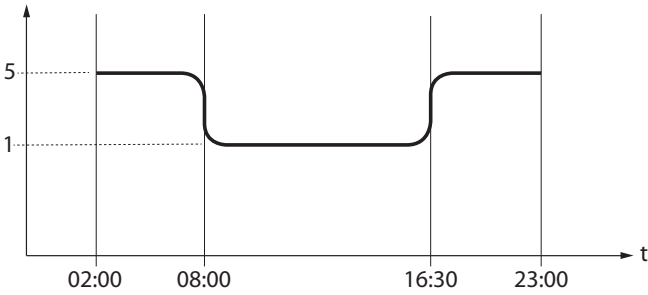


## ESEMPIO FASCIA CRONO



## MANUAL

Potenza



Fascia 1

Start 02:00  
Stop 23:00

Potenza 5



Fascia 2

Start 08:00  
Stop 16:30

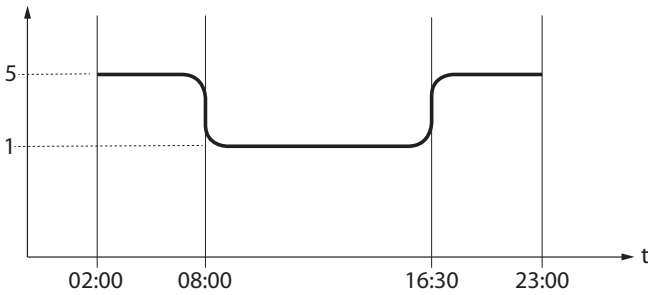
Potenza 1



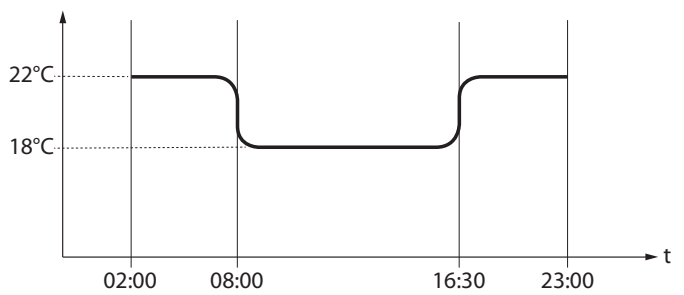
Regolazione stufa

## TEMPERATURE SET

Potenza



Set Termostato



Fascia 1

Start 02:00 - Stop 23:00

Potenza 5 - set temp 22°C



Fascia 2

Start 08:00 - Stop 16:30

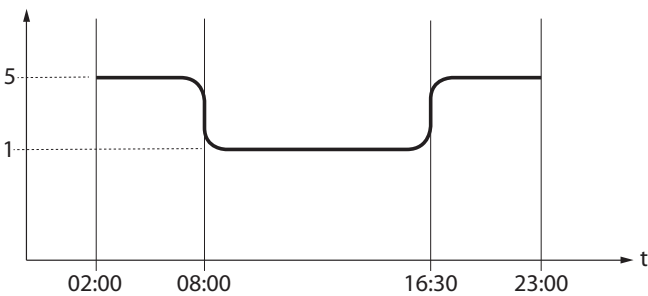
Potenza 1 - set temp 18°C



Regolazione stufa

## AUX

Potenza



Fascia 1

Start 02:00  
Stop 23:00

Potenza 5



Fascia 2

Start 08:00  
Stop 16:30

Potenza 1



Regolazione stufa se contatto TA chiuso

## IMPOSTAZIONI

- DATA-ORA
- LINGUA
- GRADI

VEDI CAPITOLO: IMPOSTAZIONI PRIMA ACCENSIONE

### DISPLAY

Questo menù permette di regolare l'intensità luminosa del display. I valori possibili variano da OFF, 1 a 20. Se si imposta OFF, la retro illuminazione del display è di intensità massima e si spegne dopo un ritardo di 60 secondi.

La retro illuminazione si riaccende alla pressione di un tasto o nel caso la stufa sia in allarme.

#### PROCEDURA COMANDI

- ◆ Premere il tasto 6.
- ◆ Premere il tasto 3 fino a IMPOSTAZIONI e confermare con il tasto 6.
- ◆ Proseguire premendo il tasto 3 fino a DISPLAY e confermare con il tasto 6.
- ◆ Utilizzare i tasti 4-5 per impostare l'intensità desiderata.
- ◆ Premere il tasto 6 per confermare e il tasto 1 per tornare nei menù precedenti fino allo stato iniziale.

### STAND - BY

La funzione STAND-BY viene utilizzata nel caso si desideri uno spegnimento immediato della stufa anziché una modulazione della potenza.

#### PROCEDURA COMANDI

- ◆ Premere il tasto 6.
- ◆ Premere il tasto 3 fino a IMPOSTAZIONI e confermare con il tasto 6.
- ◆ Proseguire premendo il tasto 3 fino a STAND-BY e confermare con il tasto 6.
- ◆ Utilizzare i tasti 4-5 per abilitare (ON) / disabilitare (OFF).
- ◆ Premere il tasto 6 per confermare e il tasto 1 per tornare nei menù precedenti fino allo stato iniziale.

#### FUNZIONE STAND-BY IMPOSTATA SU ON

Nel caso in cui la funzione STAND-BY sia attivata (ON), se la temperatura ambiente supera il valore del SET TERMOSTATO + DELTA T OFF, allora la stufa si porta in spegnimento dopo un ritardo preimpostato di fabbrica, visualizzando STAND-BY.

Quando la temperatura ambiente è inferiore al SET TERMOSTATO - DELTA T ON e dopo un eventuale tempo di raffreddamento, la stufa si riaccende.

#### FUNZIONE STAND-BY IMPOSTATA SU OFF (IMPOSTAZIONE DI FABBRICA)

Nel caso in cui la funzione STAND-BY non sia attivata (OFF), se la stufa supera la temperatura ambiente impostata si porta al minimo, modulando e visualizzando MODULA. Quando la temperatura ambiente è inferiore al SET TERMOSTATO la stufa torna a lavorare alla potenza impostata visualizzando LAVORO.

### FUNZIONAMENTO CON TERMOSTATO SUPPLEMENTARE (OPZIONALE)

#### FUNZIONE STAND-BY IMPOSTATA SU OFF (IMPOSTAZIONE DI FABBRICA)

Nel caso in cui la funzione STAND-BY non sia attivata (OFF), se la stufa supera la temperatura ambiente impostata sul termostato supplementare (contatto aperto) si porta al minimo visualizzando MODULA. Quando la temperatura ambiente è inferiore al set impostato sul termostato supplementare (contatto chiuso) la stufa torna a lavorare alla potenza impostata visualizzando LAVORO.

#### FUNZIONE STAND-BY IMPOSTATA SU ON

Quando la funzione STAND-BY è attivata (ON), al raggiungimento della temperatura ambiente impostata sul termostato supplementare (contatto aperto) si porterà in spegnimento dopo un ritardo preimpostato di fabbrica, visualizzando STAND-BY.

Quando la temperatura ambiente sarà inferiore al set impostato sul termostato supplementare (contatto chiuso) e dopo un eventuale tempo di raffreddamento, la stufa si riaccende.



**NEL CASO DI STAND-BY E AIR ZONE CONTROL ATTIVI, LO SPEGNIMENTO DEL GENERATORE AVVERRÀ SOLO SE ENTRAMBI GLI AMBIENTI (INSTALLAZIONE, CANALIZZAZIONE) RAGGIUNGONO LA TEMPERATURA IMPOSTATA.**



**PER UN CORRETTO FUNZIONAMENTO IMPOSTARE IN AUX.  
> VEDI CAPITOLO INSTALLAZIONE TERMOSTATO SUPPLEMENTARE**

## DELTA T

Questa funzione consente l'impostazione delle soglie di isteresi per l'accensione (DELTA T ON) e lo spegnimento (DELTA T OFF), utilizzate per generare l'intervallo di regolazione nel caso non sia gestito da un termostato esterno.

I valori possibili per il DELTA T variano da: 0.5 - 5°C

### PROCEDURA COMANDI

- ◆ Premere il tasto 6.
- ◆ Premere il tasto 3 fino a IMPOSTAZIONI e confermare con il tasto 6
- ◆ Premere il tasto 3 fino a DELTA T e confermare con il tasto 6.
- ◆ Utilizzare i tasti 4 -5 per impostare il valore desiderato.
- ◆ Premere il tasto 6 per confermare e il tasto 1 per tornare nei menù precedenti fino allo stato iniziale.

## PRIMO CARICO

Questa funzione consente il riempimento della coclea, agevolando le fasi di prima accensione della stufa, o nel caso il serbatoio del pellet sia rimasto vuoto. Con la stufa fredda e in stato "OFF", assicurarsi di aver introdotto il pellet all'interno del serbatoio e attivare la funzione PRIMO CARICO confermando con OK.

Per interrompere il caricamento in continuo è sufficiente premere il tasto 1 per 3 sec.

### PROCEDURA COMANDI

- ◆ Premere il tasto 6.
- ◆ premere il tasto 3 fino a IMPOSTAZIONI e confermare con il tasto 6.
- ◆ Proseguire premendo il tasto 3 fino a PRIMO CARICO e confermare con il tasto 6.
- ◆ Utilizzare i tasti 4-5 per selezionare abilitare "ON" / disabilitare "OFF"
- ◆ Premere più volte il tasto 1 per confermare ed uscire dal menù.

## RESET

Consente di riportare tutti i valori modificabili dall'utente come da fabbrica.

### PROCEDURA COMANDI

- ◆ Premere il tasto 6.
- ◆ Premere il tasto 3 fino a IMPOSTAZIONI e confermare con il tasto 6.
- ◆ Proseguire premendo il tasto 3 fino a RESET e confermare con il tasto 6.
- ◆ Utilizzare i tasti 4-5 per selezionare abilitare "ON" / disabilitare "OFF"
- ◆ Premere più volte il tasto 1 per confermare ed uscire dal menù.

## EASY CONTROL

La funzione consente di settare due valori:

- ◆ OFF (disabilitato - default di fabbrica)
- ◆ ON (abilitato)

L'attivazione (EASY CONTROL = ON) è consigliata al manifestarsi di formazione eccessiva di residui di combustione e in caso di fenomeni di condensazione nella canna fumaria durante il funzionamento a potenze ridotte (vedi capitolo SCARICO FUMI).

**Attenzione! È consigliata l'attivazione della funzione EASY CONTROL previa supervisione di un tecnico qualificato.**

### PROCEDURA COMANDI

- ◆ Premere il tasto 6.
- ◆ Premere il tasto 3 fino a IMPOSTAZIONI e confermare con il tasto 6.
- ◆ Proseguire premendo il tasto 3 fino a EASY CONTROL e confermare con il tasto 6.
- ◆ Utilizzare i tasti 4-5 per selezionare abilitare "ON" / disabilitare "OFF"
- ◆ Premere più volte il tasto 1 per confermare ed uscire dal menù.

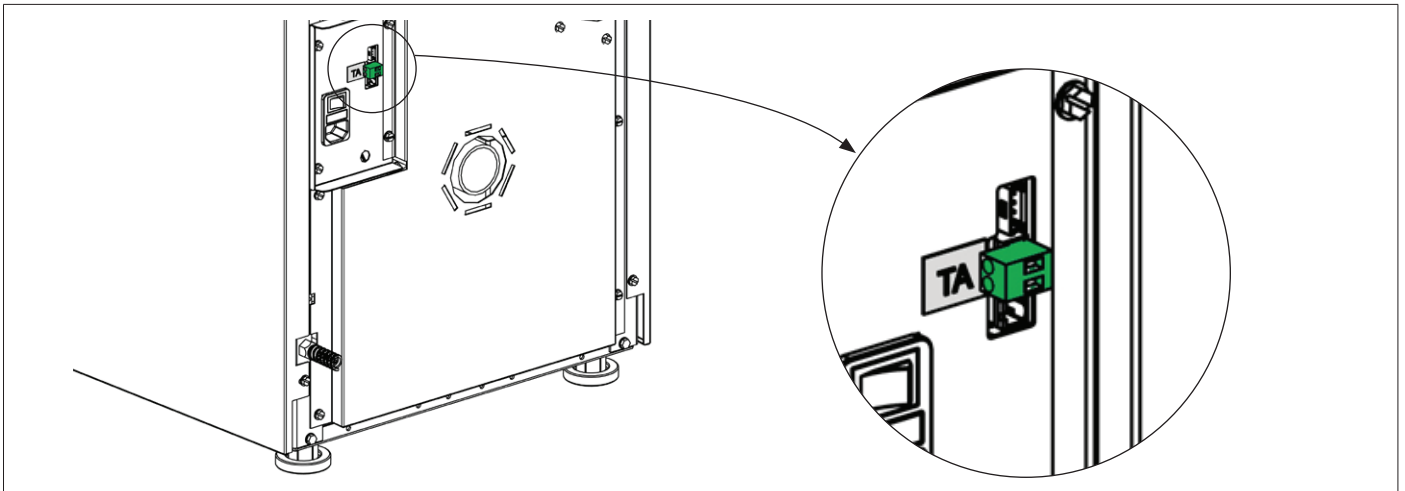
## FUNZIONI SUPPLEMENTARI

### INSTALLAZIONE TERMOSTATO SUPPLEMENTARE (OPZIONALE)

L'apparecchio ha la possibilità di controllare la temperatura ambiente tramite un termostato supplementare (opzionale). Dopo l'accensione (premendo il tasto 6 o tramite modalità crono) la stufa lavorerà per raggiungere il set impostato nel termostato visualizzando LAVORO (contatto chiuso). La sonda ambiente di serie, viene automaticamente ignorata. A temperatura raggiunta dal termostato (contatto aperto) la stufa si porta al minimo visualizzando MODULA.

#### PROCEDURA COMANDI

- ◆ E' necessario un termostato meccanico o digitale con tipologia di ingresso "normalmente aperto".
- ◆ Togliere la spina dalla relativa presa di corrente.
- ◆ Facendo riferimento alla figura, collegare i due cavetti del termostato (contatto pulito - no 230 V!).
- ◆ Rialimentare la stufa.
- ◆ Impostare il SET MODALITÀ su AUX.



**NOTA BENE:** IL MORSETTO È IN DOTAZIONE NEL SACCHETTO ALL'INTERNO DELLA STUFA.



**L'INSTALLAZIONE DEVE ESSERE ESEGUITA DA PERSONALE QUALIFICATO E/O ASSISTENZA TECNICA DEL COSTRUTTORE**

### SPEGNIMENTO RITARDATO

L'apparecchio ha la possibilità di ritardare lo spegnimento programmandone il ritardo. Per esempio, se sono le ore 20:00 e lo spegnimento ritardato è impostato a 1h, allora alle 21:00 la stufa si spegne in automatico.

Premendo a lungo la combinazione dei tasti 6 + 2, si accede alla schermata "SPEGNIMENTO RITARDATO" (tale impostazione è impostabile solo se la macchina è in PREPARAZIONE o LAVORO).

Tramite i tasti 2 e 3 è possibile incrementare/decrementare il numero di ore dopo le quali la stufa si porta in pulizia finale da sola.

Le ore possibili variano da OFF, 1 a 9.

Premendo P6 si conferma e si torna alla schermata Home.

Ad 1h dallo spegnimento impostato, viene indicato il tempo di lavoro rimanente visualizzando ogni minuto "spegnimento tra" e valore "ORE xx:xx".

---

---

---

---

---

---

---

---

---

---

---

---

---

---

---

---

PER CONOSCERE IL CENTRO ASSISTENZA PIÙ VICINO CONTATTARE IL PROPRIO RIVENDITORE O  
CONSULTARE IL SITO:  
[WWW.LANORDICA-EXTRAFLAME.COM](http://WWW.LANORDICA-EXTRAFLAME.COM)

## PULIZIA E MANUTENZIONE

### ESEGUIRE LE INDICAZIONI SEMPRE NELLA MASSIMA SICUREZZA!

- ♦ Assicurarsi che la spina del cavo di alimentazione sia staccata in quanto il generatore potrebbe essere stato programmato per accendersi.
- ♦ Che il generatore sia freddo in ogni sua parte.
- ♦ Le ceneri siano completamente fredde.
- ♦ Garantire un efficace ricambio d'aria dell'ambiente durante le operazioni di pulizia del prodotto.
- ♦ Una scarsa pulizia pregiudica il corretto funzionamento e la sicurezza!

## MANUTENZIONE

Per un corretto funzionamento, il generatore deve subire una manutenzione ordinaria da parte di un tecnico abilitato, almeno una volta all'anno.

Le operazioni periodiche di controllo e le manutenzioni devono essere sempre eseguite da tecnici specializzati, abilitati che operano secondo la normativa vigente e le indicazioni presenti in questo manuale d'uso e manutenzione.



**OGNI ANNO FAR PULIRE L'IMPIANTO DI SCARICO FUMI, CANALI DA FUMO E RACCORDI A "T" COMPRESI I TAPPI D'ISPEZIONE - SE PRESENTI CURVE E GLI EVENTUALI TRATTI ORIZZONTALI!  
LA FREQUENZA DI PULIZIA DEL GENERATORE E' INDICATIVA! DIPENDE DALLA QUALITÀ DEL PELLETT UTILIZZATO E DALLA FREQUENZA DI UTILIZZO.  
PUÒ SUCCEDERE CHE TALI OPERAZIONI DEBBANO ESSERE COMPIUTE CON MAGGIORE FREQUENZA**

## PULIZIA PERIODICA A CARICO DELL'UTENTE

Le operazioni di pulizia periodica, come indicato nel presente manuale uso e manutenzione, devono essere eseguite prestando la massima cura dopo aver letto le indicazioni, le procedure e le tempistiche descritte nel presente manuale uso e manutenzione.

### PULIZIA DELLE SUPERFICI E RIVESTIMENTO

**Non utilizzare mai detersivi abrasivi o chimicamente aggressivi per la pulizia!**

La pulizia delle superfici deve avvenire a generatore e rivestimento completamente freddi. Per la manutenzione delle superfici e parti metalliche, è sufficiente utilizzare un panno inumidito con acqua o con acqua e sapone neutro.

L'inosservanza delle indicazioni può portare al danneggiamento delle superfici del generatore ed essere causa di decadimento della garanzia.

### PULIZIA VETRO CERAMICO

**Non utilizzare mai detersivi abrasivi o chimicamente aggressivi per la pulizia!**

La pulizia del vetro ceramico deve avvenire solo a vetro completamente freddo.

Per pulire il vetro ceramico è sufficiente utilizzare un pennello asciutto e della carta di giornale (quotidiano) inumidita e passata nella cenere. Nel caso di vetro molto sporco utilizzare esclusivamente un detersivo specifico per vetri ceramici. Spruzzare una modesta quantità su un panno e utilizzarlo sul vetro ceramico. Non spruzzare il detersivo o qualsiasi altro liquido direttamente sul vetro o sulle guarnizioni!

L'inosservanza delle indicazioni può danneggiare la superficie del vetro ceramico ed essere causa di decadimento della garanzia.

### PULIZIA DEL SERBATOIO PELLETT

Quando il serbatoio si svuota completamente, staccare il cavo di alimentazione del generatore e rimuovere i residui (polvere, trucioli, ecc.) dal serbatoio, prima di procedere al suo riempimento.



**LE GUARNIZIONI SERBATOIO PELLETT, BRACIERE, PORTA FUOCO GARANTISCONO IL CORRETTO FUNZIONAMENTO DELLA STUFA. E' NECESSARIO CHE ESSE VENGANO PERIODICAMENTE CONTROLLATE DALL'UTENTE. NEL CASO RISULTASSERO USURATE O DANNEGGIATE È NECESSARIO SOSTITUIRLE IMMEDIATAMENTE.  
QUESTE OPERAZIONI DOVRANNO ESSERE ESEGUITE DA PARTE DI UN TECNICO ABILITATO.**



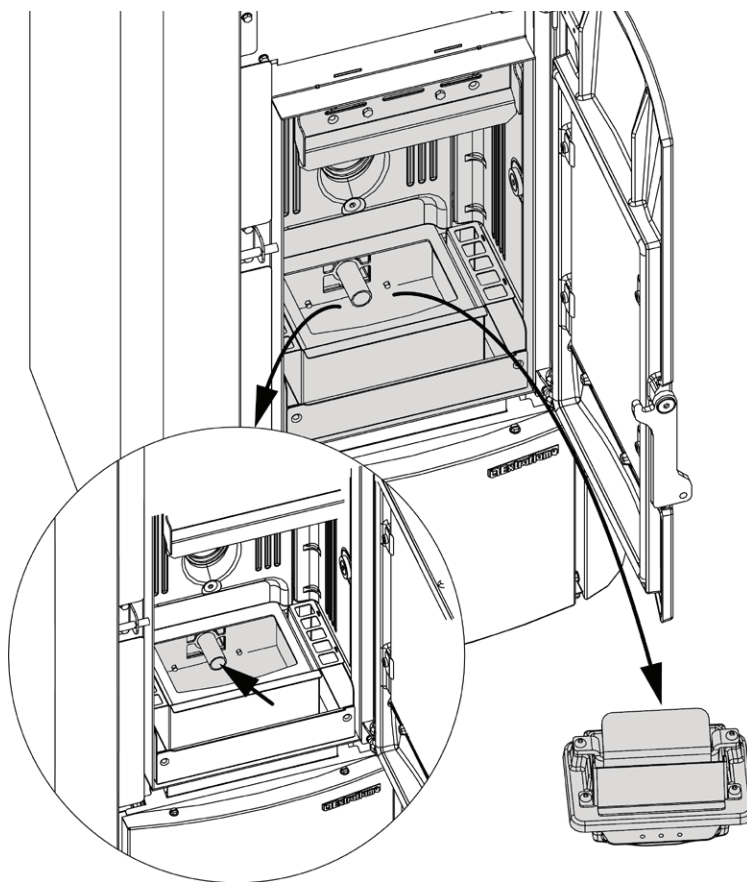
**SE IL CAVO DI ALIMENTAZIONE È DANNEGGIATO, DEVE ESSERE SOSTITUITO DAL SERVIZIO DI ASSISTENZA TECNICA O COMUNQUE DA UNA PERSONA CON QUALIFICA SIMILARE, IN MODO DA PREVENIRE OGNI RISCHIO.**



## BRACIERE E CAMERA DI COMBUSTIONE:

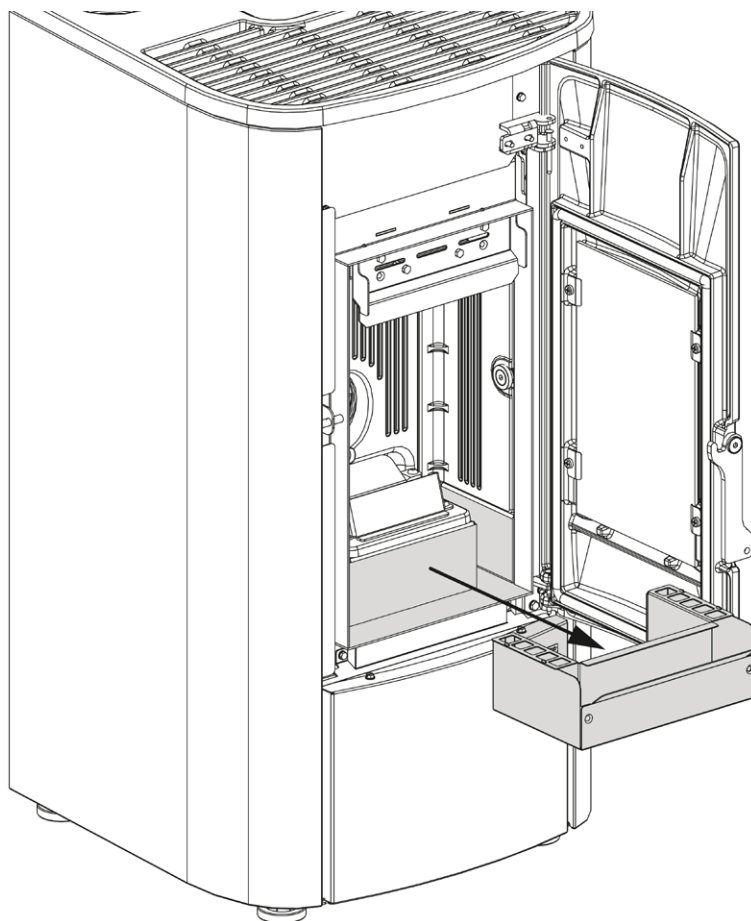
- ◆ Aspirare i residui presenti nel braciere
- ◆ Rimuovere completamente il braciere dall'apposito vano;
- ◆ Aspirare la cenere della sede braciere, tubetto porta candeletta e camera di combustione.
- ◆ Liberare con l'apposito attizzatore in dotazione tutti i fori presenti nel braciere.
- ◆ Riposizionare il braciere nella sua sede e spingerlo verso la parete focolare.

*NOTA : Usare un aspiraceneri adeguato con apposito contenitore di separazione delle ceneri raccolte.*



## CASSETTO CENERE:

- ◆ Rimuovere il cassetto cenere e svuotarlo in un apposito contenitore.



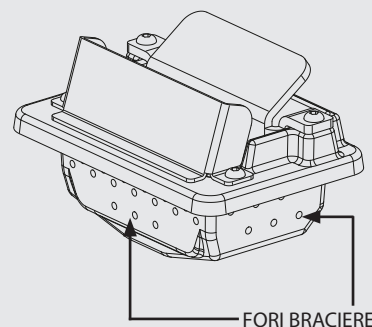


## UN BRACIERE PULITO GARANTISCE UN CORRETTO FUNZIONAMENTO!



MANTENENDO IL BRACIERE E I SUOI FORI SEMPRE BEN PULITI DA EVENTUALI RESIDUI DI COMBUSTIONE, SI GARANTISCE AL GENERATORE UN'OTTIMA COMBUSTIONE NEL TEMPO, EVITANDO EVENTUALI MALFUNZIONAMENTI CHE POTREBBERO RICHIEDERE L'INTERVENTO DEL TECNICO.

È POSSIBILE UTILIZZARE LA FUNZIONE NEL MENU UTENTE "EASY SETUP" PER ADEGUARE LA COMBUSTIONE IN BASE ALLE ESIGENZE DESCRITTE.



PARTI/PERIODO	OGNI 3 GIORNI	OGNI ANNO
BRACIERE E CAMERA DI COMBUSTIONE (UTENTE)	X	
CASSETTO CENERE (UTENTE)	X	
SCAMBIATORE TERMICO E VANO ISPEZIONE (TECNICO)		X
RACCORDO A "T"/ CANALE DA FUMO (TECNICO)		X

Utilizzo medio di 8h a potenza nominale max.

La frequenza della pulizia del vano cenere dipende da diversi fattori: tipologia pellet, potenza della stufa, uso della stufa e tipologia di installazione.

PER CONOSCERE IL CENTRO ASSISTENZA PIÙ VICINO CONTATTARE IL PROPRIO RIVENDITORE O  
CONSULTARE IL SITO:  
[WWW.LANORDICA-EXTRAFLAME.COM](http://WWW.LANORDICA-EXTRAFLAME.COM)

## MANUTENZIONE ORDINARIA ESEGUITA DAI TECNICI ABILITATI

### La manutenzione ordinaria deve essere eseguita almeno una volta all'anno.

Il generatore utilizzando pellet come combustibile solido necessita di un intervento annuale di manutenzione ordinaria che deve essere effettuata da un **Tecnico abilitato, utilizzando esclusivamente ricambi originali.**

Il mancato rispetto può compromettere la sicurezza dell'apparecchio e può far decadere il diritto alle condizioni di garanzia.

Rispettando le frequenze di pulizie riservate all'utente descritte nel manuale uso e manutenzione, si garantisce al generatore una corretta combustione nel tempo, evitando eventuali anomalie e/o malfunzionamenti che potrebbero richiedere maggiori interventi del tecnico. Le richieste di interventi di manutenzione ordinaria non sono contemplate nella garanzia del prodotto.

### GUARNIZIONI: COPERCHIO SERBATOIO PELLETT, PORTA, CASSETTO CENERE E BRACIERE

Le guarnizioni garantiscono l'ermeticità della stufa e il conseguente buon funzionamento della stessa.

E' necessario che esse vengano periodicamente controllate: nel caso risultassero usurate o danneggiate è necessario sostituirle immediatamente. Queste operazioni dovranno essere eseguite da parte di un tecnico abilitato.

### COLLEGAMENTO AL CAMINO

Annualmente o comunque ogni volta che se ne presenti la necessità aspirare e pulire il condotto che porta al camino. Se esistono dei tratti orizzontali è necessario aspirare i residui prima che questi ostruiscano il passaggio dei fumi.

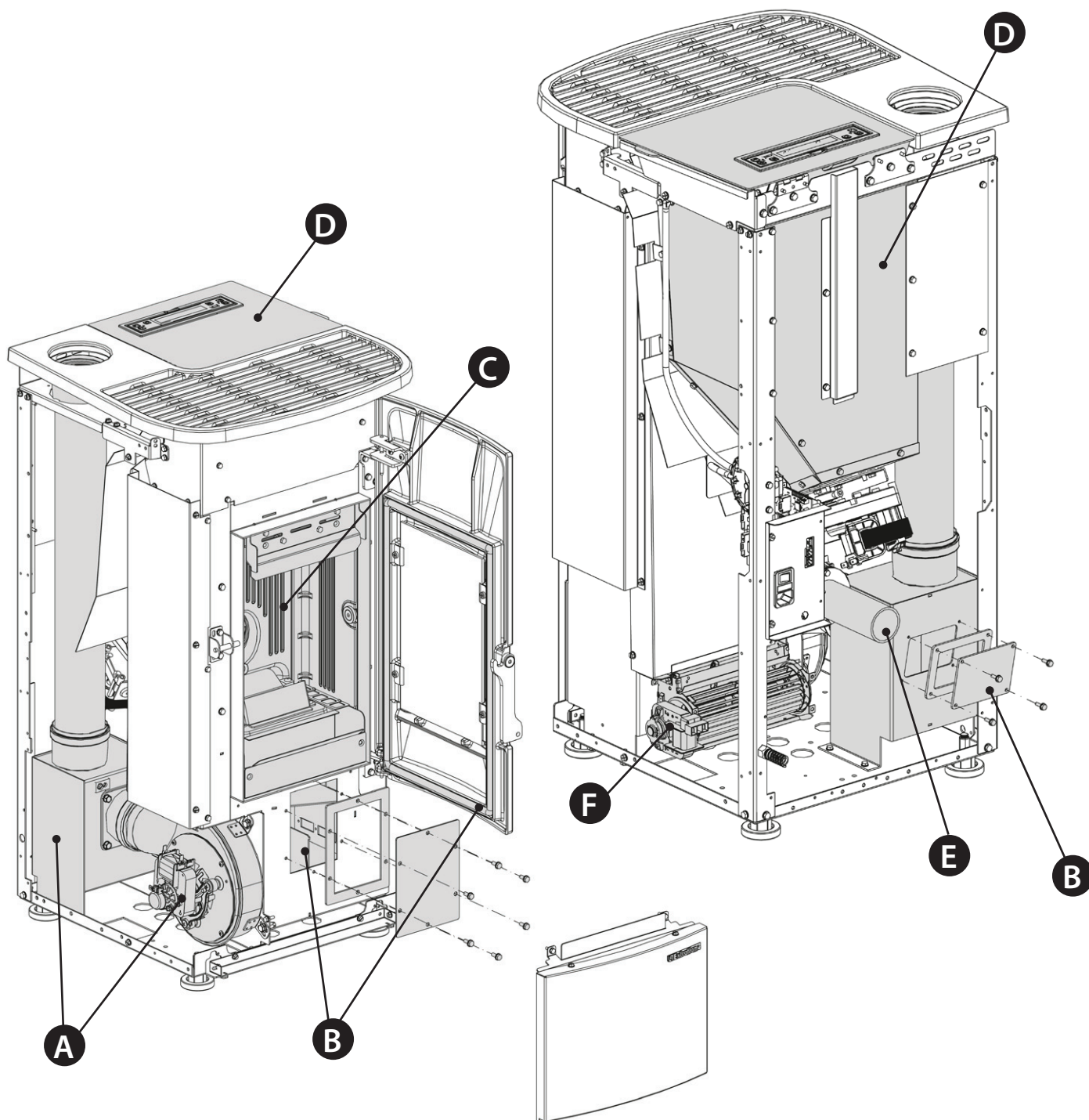
### MESSA FUORI SERVIZIO (FINE STAGIONE)

A fine di ogni stagione, prima di spegnere la stufa, si consiglia di svuotare completamente il serbatoio del pellet, aspirando eventuali residui di pellet e polveri al suo interno.

Si invita inoltre a scollegare il generatore dalla rete elettrica e, per una maggiore sicurezza soprattutto in presenza di bambini, rimuovere il cavo di alimentazione.

La manutenzione ordinaria deve essere eseguita almeno una volta all'anno.

PER CONOSCERE IL CENTRO ASSISTENZA PIÙ VICINO CONTATTARE IL PROPRIO RIVENDITORE O CONSULTARE IL SITO:  
[WWW.LANORDICA-EXTRAFLAME.COM](http://WWW.LANORDICA-EXTRAFLAME.COM)




LE IMMAGINI SONO A SCOPO ILLUSTRATIVO.

<b>A</b>	Motore fumi (smontaggio e pulizia e condotto fumi e "T"), nuovo silicone nei punti previsti
<b>B</b>	Guarnizioni, serbatoio pellet, ispezioni, cassetto cenere e porta (sostituire e applicare silicone dove previsto)
<b>C</b>	Camera di combustione & scambiatore (pulizia totale) compreso pulizia condotto candeletta
<b>D</b>	Serbatoio (svuotamento completo e pulizia) e verifica guarnizione.
<b>E</b>	Verifica tubo di aspirazione aria e verifica/pulizia pressostato meccanico
<b>F</b>	Smontaggio ventilatore aria ambiente e rimozione di polvere e detriti di pellet.

## VISUALIZZAZIONI

DISPLAY	MOTIVAZIONE
<b>OFF</b>	Generatore spento
<b>START</b>	È in corso la fase di start
<b>CARICA PELLETTA</b>	È in corso il carico continuo del pellet durante l'accensione
<b>ACCENSIONE</b>	È in corso la fase dedicata all'accensione
<b>PREPARAZIONE</b>	È in corso la fase di preparazione
<b>LAVORO</b>	E' in corso la fase di lavoro normale
<b>MODULA</b>	Il generatore sta lavorando al minimo
<b>PULIZIA FINALE</b>	È in corso la pulizia finale
<b>STAND-BY</b>	Generatore spento in attesa di riaccendersi a causa del termostato.
<b>ATTESA RAFFREDDAMENTO</b>	Viene tentata una nuova accensione quando il generatore è stato appena spento. Quando il generatore effettua uno spegnimento è necessario attendere il completo spegnimento del motore fumi, quindi effettuare la pulizia del braciere. Solo dopo aver effettuato queste operazioni sarà possibile riaccendere il generatore.
<b>ATTESA BLACK OUT</b>	Il generatore si sta raffreddando dopo una mancanza di corrente. Concluso il raffreddamento si riaccenderà in modo automatico
<b>SOFFIO AUTO</b>	E' attivo il soffio automatico
<b>CHIUDERE SERBATOIO-PORTA</b>	Questa segnalazione indica che si hanno 60 secondi per chiudere lo sportello/porta e il coperchio pellet. Trascorsi i 60 secondi, la stufa durante la fase di accensione si porterà in allarme "ALL DEPR" mentre durante il funzionamento normale la stufa si porterà in "ATTESA RAFFREDDAMENTO" per poi ripartire automaticamente quando ci saranno le condizioni (stufa fredda ecc..).

## ALLARMI

DISPLAY	SPIEGAZIONE	RISOLUZIONE
	Indica la presenza di un allarme.	Accesa: indica la presenza di un allarme L'allarme può essere resettato solo se il motore fumi si è fermato e sono trascorsi 15 minuti dalla visualizzazione dell'allarme, premendo il tasto 1 per 3 secondi.
<b>ASPIRATORE GUASTO</b>	Guasto motore fumi	Contattare centro assistenza
<b>SONDA FUMI</b>	Guasto sonda fumi.	Contattare centro assistenza
<b>HOT FUMI</b>	Temperatura fumi elevata	Controllare carico pellet (vedi "EASY SETUP"), nel caso non si risolve contattare tecnico abilitato.
<b>MANCATA ACCENSIONE</b>	Il serbatoio del pellet è vuoto. Taratura carico pellet inadeguata. Bulbi termostatici scattati.	Verificare la presenza o meno di pellet all'interno del serbatoio. Regolare l'afflusso di pellet (vedi "EASY SETUP"). Verificare le procedure descritte al capitolo "ACCENSIONE". Verificare termostati a bulbi (vedi capitolo Riarmi)
<b>MANCATA FIAMMA</b>	Il serbatoio del pellet è vuoto. Carenza di carico di pellet. Il motoriduttore non carica pellet.	Verificare la presenza o meno di pellet all'interno del serbatoio. Regolare l'afflusso di pellet (vedi "EASY SETUP").
<b>ALL DEPR</b>	La porta non è chiusa correttamente. Il cassetto cenere non è chiuso correttamente. La camera di combustione è sporca. Il condotto di espulsione dei fumi è ostruito/ sporco Il canale di rilievo depressione all'interno del cassetto cenere è ostruito.	Verificare la chiusura ermetica della porta. Verificare la chiusura ermetica del cassetto cenere. Verificare la pulizia sia del condotto fumi che della camera di combustione. Verificare e pulire l'attacco portagomma e il tubetto del pressostato cassetto cenere.
<b>MANCATA ACCENSIONE - BLACK OUT</b>	Mancanza di corrente durante la fase di accensione.	Portare la stufa in off tramite il tasto 1 e ripetere le procedure descritte al capitolo "ACCENSIONE". Altre operazioni di ripristino dovranno essere effettuate da parte di un tecnico autorizzato.
<b>ALLARME COMANDO COCLEA</b>	Funzionamento anomalo carico pellet.	Contattare centro assistenza









# EXTRAFLAME®

## Riscaldamento a Pellet

EXTRAFLAME S.p.A. Via Dell'Artigianato, 12 36030 - MONTECCHIO PRECALCINO (VI) - ITALY  
☎ +39.0445.865911 - 📠 +39.0445.865912 - ✉ info@extraflame.it - 🌐 www.lanordica-extraflame.com

**MADE IN ITALY**  
design & production

**PER CONOSCERE IL CENTRO ASSISTENZA PIÙ VICINO  
CONTATTARE IL PROPRIO RIVENDITORE O CONSULTARE  
IL SITO [WWW.LANORDICA-EXTRAFLAME.COM](http://WWW.LANORDICA-EXTRAFLAME.COM)**

Il fabbricante si riserva di variare le caratteristiche e i dati riportate nel presente fascicolo in qualunque momento e senza preavviso, al fine di migliorare i propri prodotti.